

Catalogue 2010

Outillages Presses

Plieuses



Descombes Préciméca

Constructeur

Z.A la justice – 125 chemin de Solerieux
26130 SAINT RESTITUT

e-mail : descombes26@yahoo.fr

Site internet : www.descombes-precimeca.com

Tel : 04.75.04.71.65

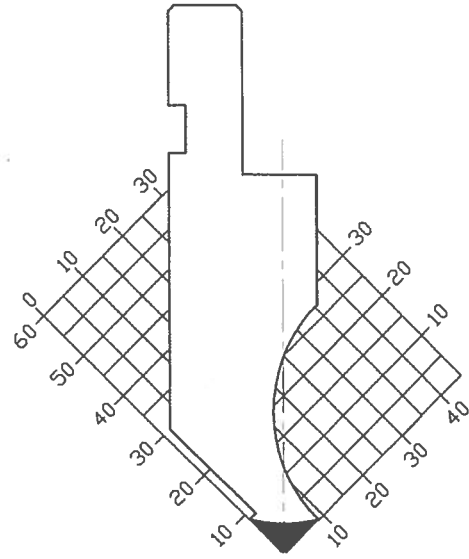
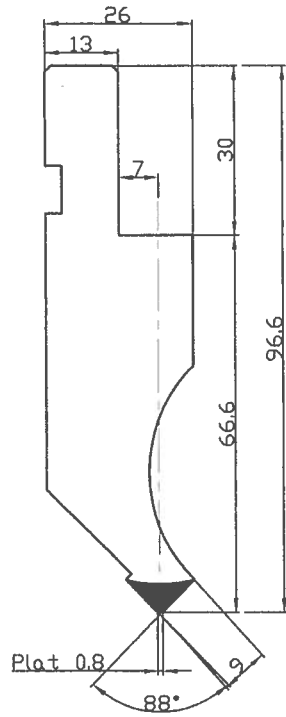
Fax : 04.75.04.53.74

SOMMAIRE CATALOGUE OUTILLAGES 2010

POINCONS 1010 A Norme	1010 R3	Page 1
POINCONS 1010 R0,8	10203	Page 2
POINCONS 1012	1052	Page 3
POINCONS 1011 A Norme	1018	Page 4
POINCONS 1020	1283 ES	Page 5
POINCONS 1055	1191	Page 6
POINCONS 1192 ES	1178 ES	Page 6 bis
POINCONS 1013	1053	Page 7
POINCONS 1014	1015	Page 8
POINCONS 1163	1190	Page 9
POINCONS 10047	10048	Page 10
POINCONS 1030	1031	Page 11
POINCONS 1291		Page 12
Poinçons fractionnés		Page 13
Portes outils intermédiaire avec bride ST43		Page 14
Portes outils intermédiaire à serrage rapide avec bride ST44		Page 15
Support règle + Règle à écraser ou à rayonner		Page 16
Outil à écraser (3001/6 - 3001/8)		Page 17
Outil à écraser (3001/10 - 3001/12)		Page 18
Mono Vés - Vé de 6 à 30°		Page 19
Mono Vés - Vé de 8 à 30°		Page 20
Mono Vés - Vé de 10 à 30°		Page 21
Mono Vés - Vé de 12 à 30°		Page 22
Mono Vés - Vé de 16 à 30°		Page 23
Mono Vés - Vé de 20 à 30°		Page 24
Mono Vés - Vé de 24 à 30°		Page 25
Mono Vés - Vé de 32 à 30°		Page 26
Mono Vés - Vé de 40 à 80°		Page 27
MONO VES fractionnés	H = 55 / 80 / 100	Page 28
MONO VES fractionnés	H = 100	Page 29
MATRICES 2009 / 2008 / 2011		Page 30
MATRICES 2011		Page 31
MATRICES 2011		Page 32
MATRICES fractionnés		Page 33
SEMELLE DESCOMBES		Page 34
MATRICES DESCOMBES Ancien Modèle		Page 35
MATRICES DESCOMBES Nouveau Modèle		Page 36
MATRICES DESCOMBES		Page 37
MATRICES DESCOMBES		Page 38
POINCONS DESCOMBES		Pages 38 à 43

1010 (Ancienne norme) Fe

Canevas de possibilités de pliage



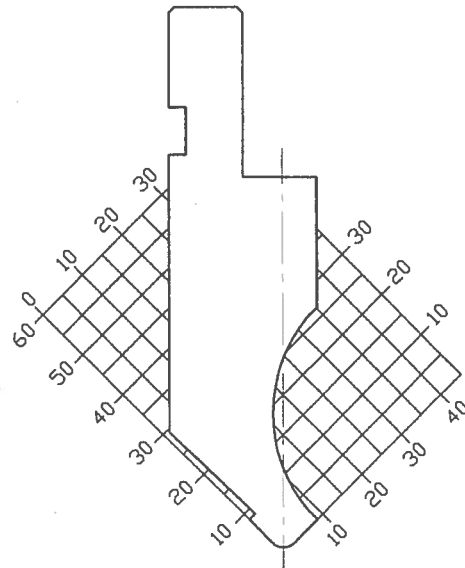
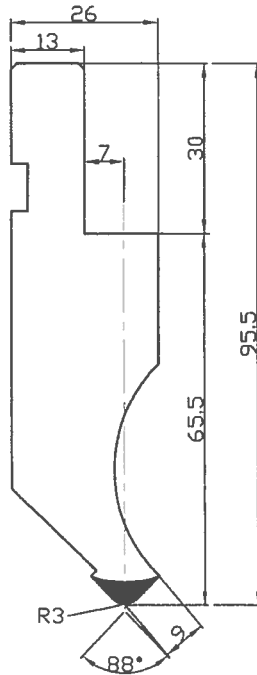
88° / Plat 0.8

Lg 835mm (P=11.2Kg) et 415mm (P=5.5Kg)

Maxi
100T/m

1010 R3 Fe / 1012 ES

Canevas de possibilités de pliage



88° / R3

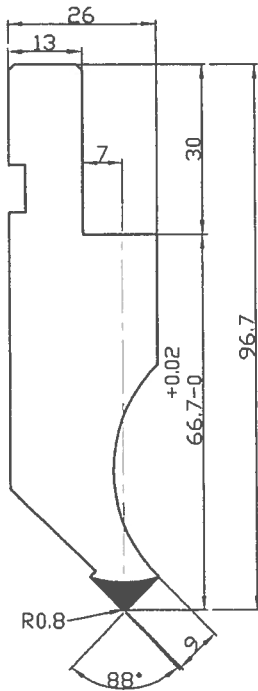
Lg 835mm (P=11.2Kg)

Lg 415mm (P=5Kg)

Maxi
80T/m

1010 R0.8 Fe / 1011 ES

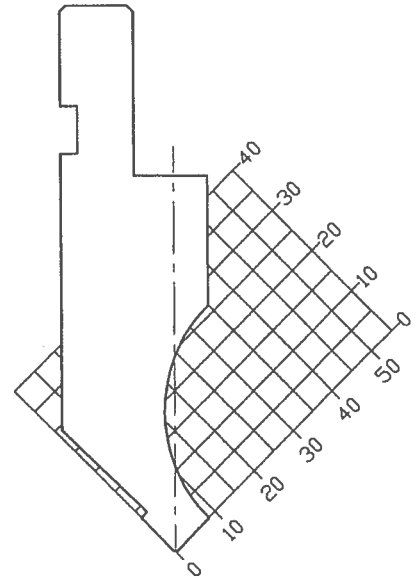
Canevas de possibilités de pliage



88° / R0.8

Lg 835mm (P=11.2Kg)

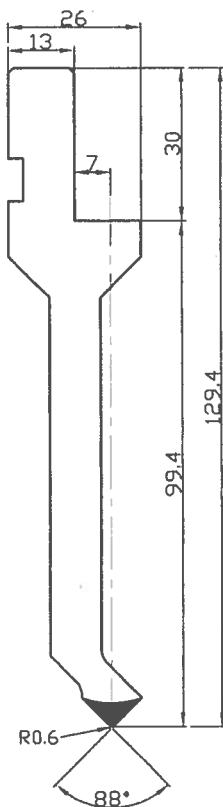
Lg 415mm (P=5Kg)



Maxi
100T/m

10203 Fe / 1029 ES

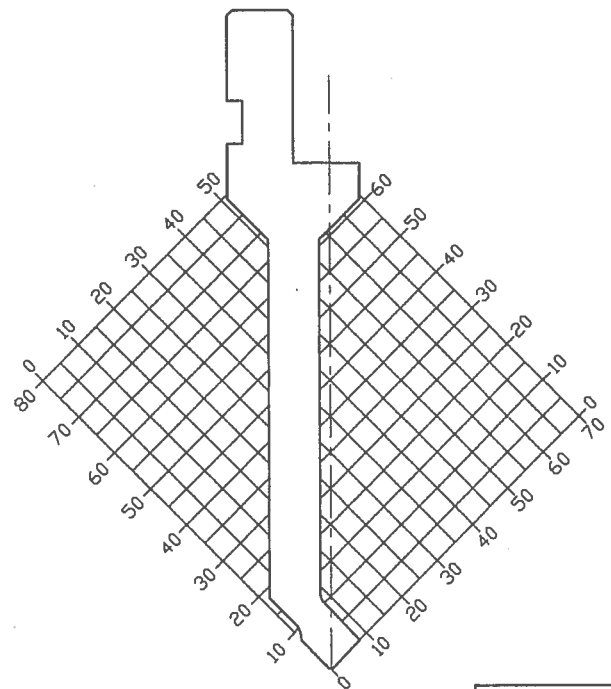
Canevas de possibilités de pliage



88° / R0.6

Lg 835mm (P=10.2Kg)

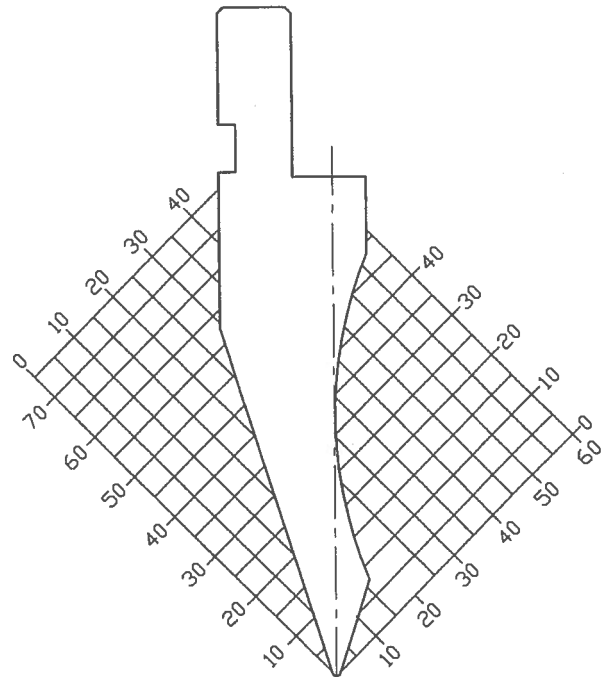
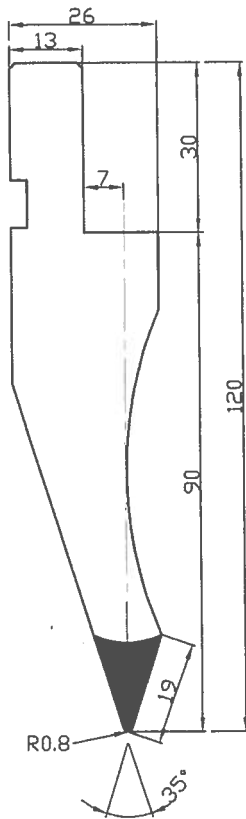
Lg 415mm (P=5Kg)



Maxi
50T/m

1012 Fe / 1047 ES

Canevas de possibilités de pliage

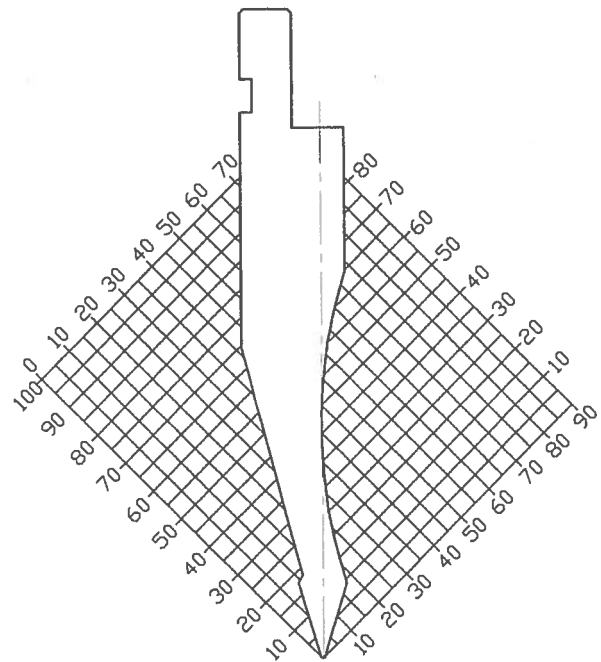
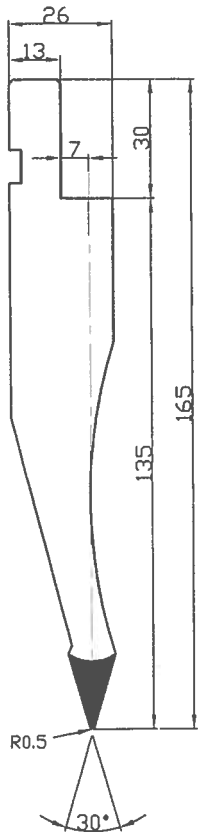


35° / R0.8
 Lg 835mm (P=12Kg)
 Lg 415mm (P=6Kg)

**Maxi
70T/m**

1052 ES

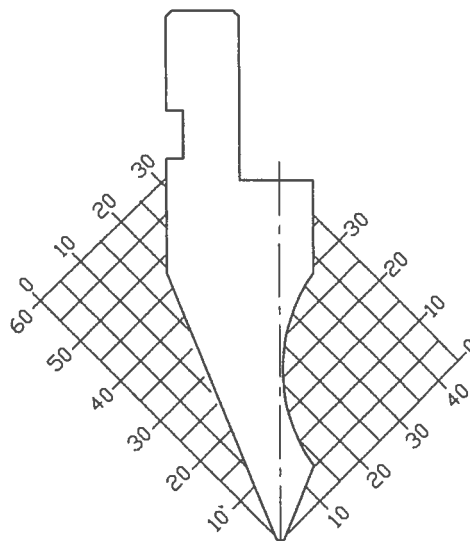
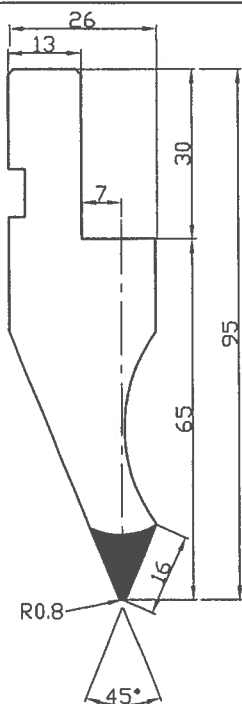
Canevas de possibilités de pliage



30° / R0.5
 Lg 835mm (P=16Kg)
 Lg 415mm (P=8Kg)

**Maxi
50T/m**

1011(Ancienne norme) Fe



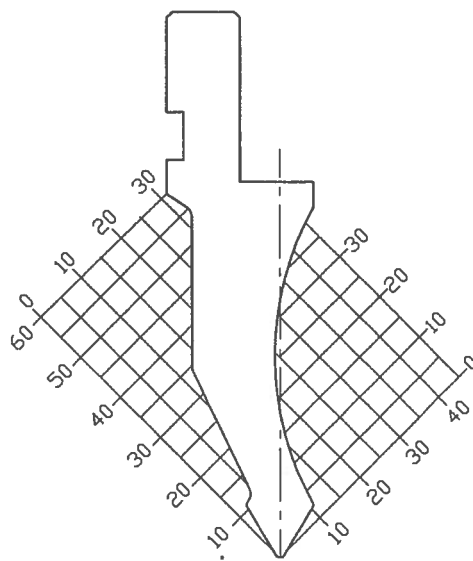
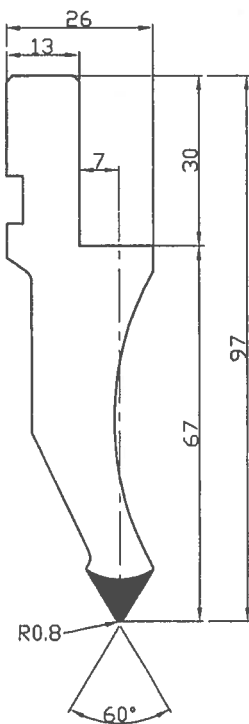
45° / R0.8

Lg 835mm (P=10Kg) et 415mm (P=5Kg)

Maxi
50T/m

1018 Fe / 1026 ES (Ancienne norme)

Canevas de possibilités de pliage



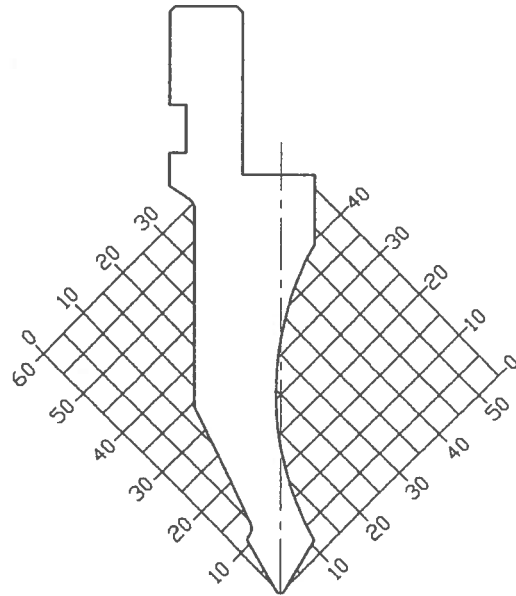
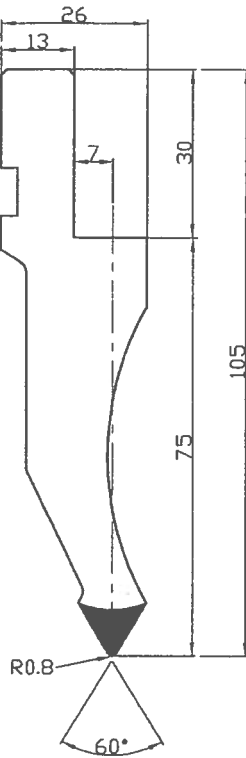
60° / R0.8

Lg 835mm (P=10Kg)
Lg 415mm (P=5Kg)

Maxi
80T/m

1020 Fe

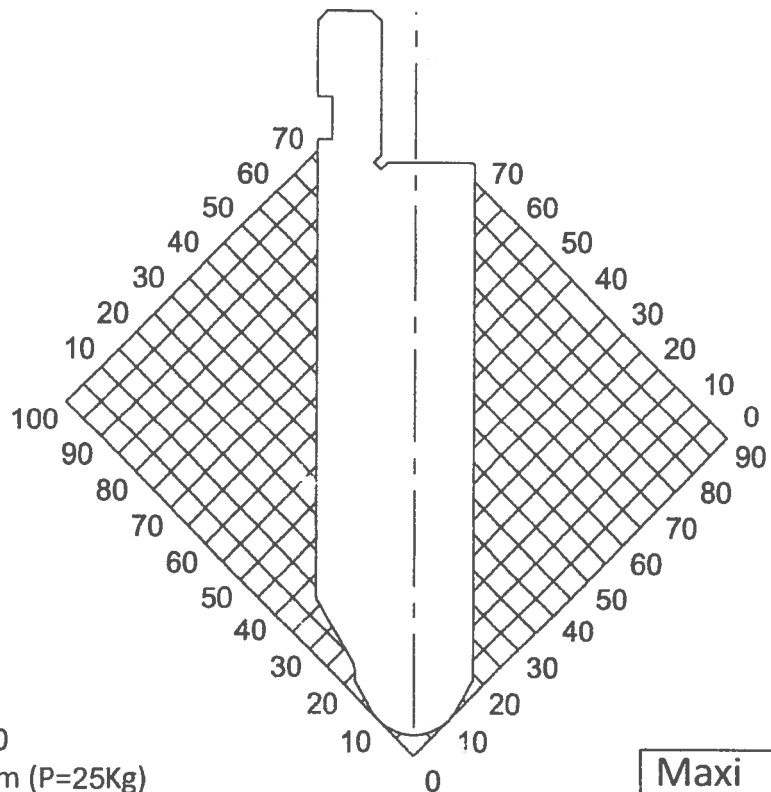
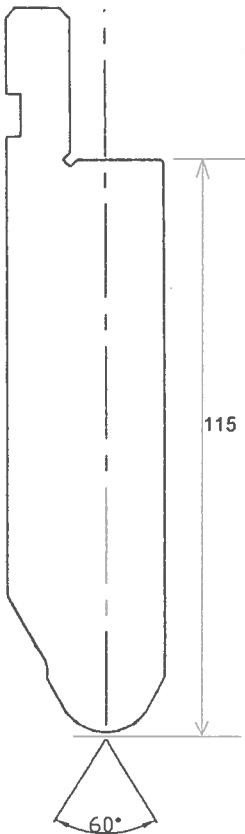
Canevas de possibilités de pliage



60° / R0.8
 Lg 835mm (P=10Kg)
 Lg 415mm (P=5Kg)

Maxi
 70T/m

1283 ES

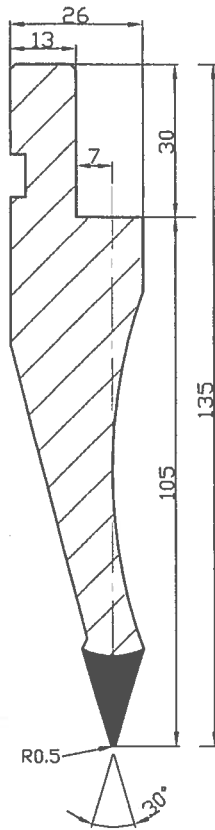


60° / R10
 Lg 835mm (P=25Kg)

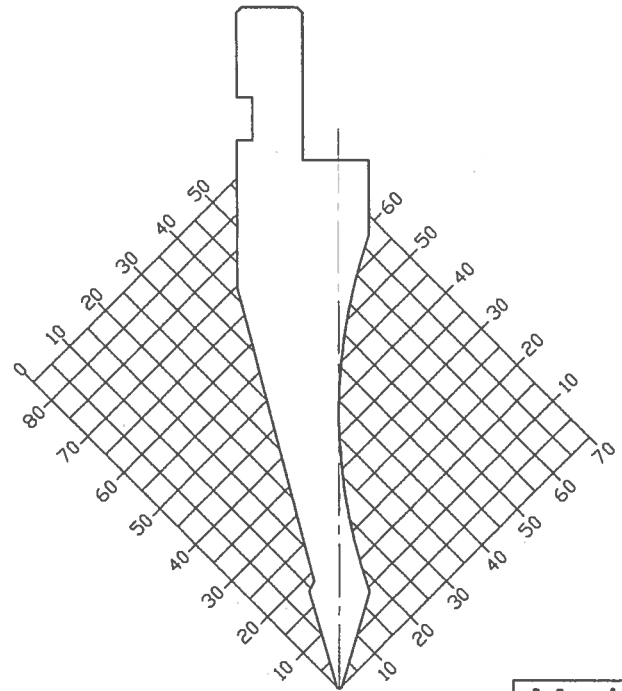
Maxi
 100T/m

1055 ES

Canevas de possibilités de pliage



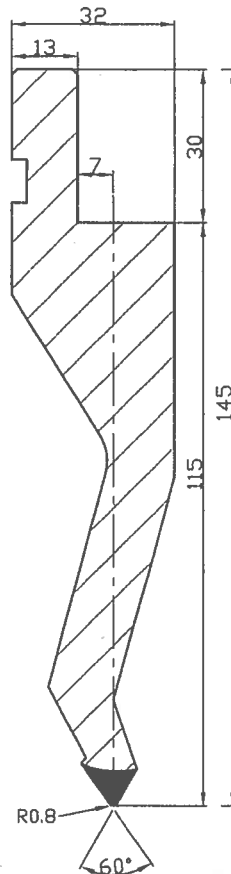
30° / R0.5
Lg 835mm (P=14Kg)
Lg 415mm (P=7Kg)



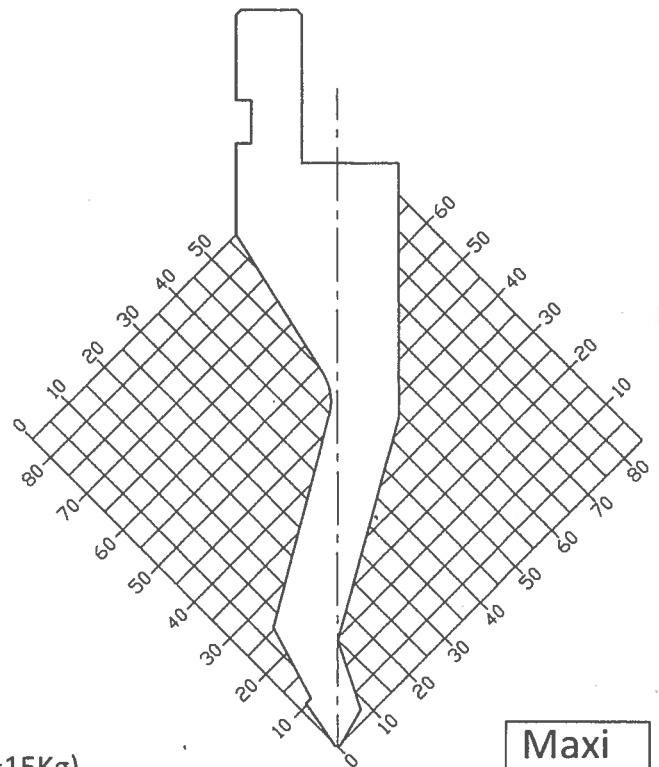
Maxi
50T/m

1191 ES

Canevas de possibilités de pliage



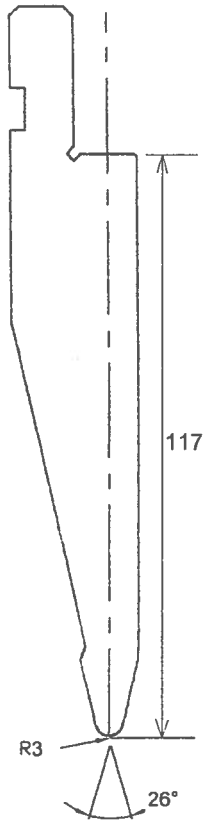
60° / R0.8
Lg 835mm (P=15Kg)
Lg 415mm (P=7.5Kg)



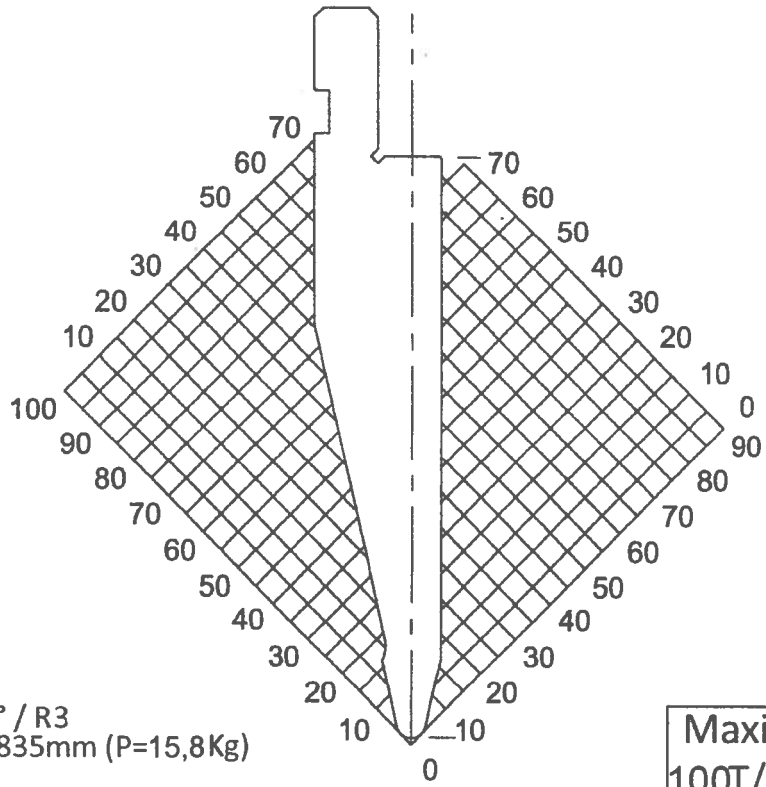
Maxi
60T/m

1192 ES

Canevas de possibilités de pliage



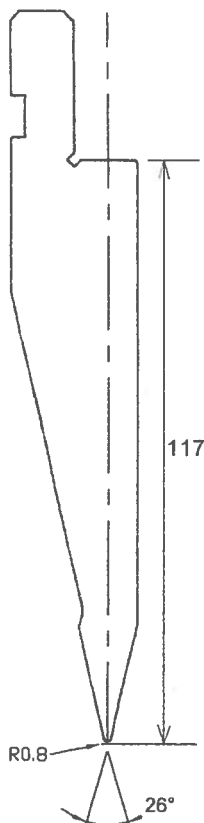
26° / R3
Lg 835mm (P=15,8Kg)



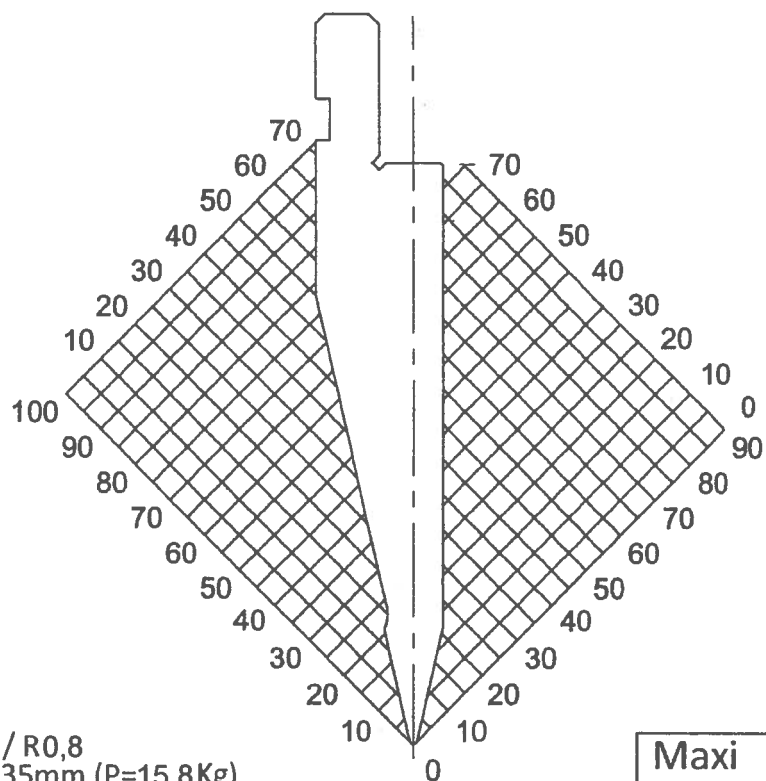
Maxi
100T/m

1178 ES

Canevas de possibilités de pliage



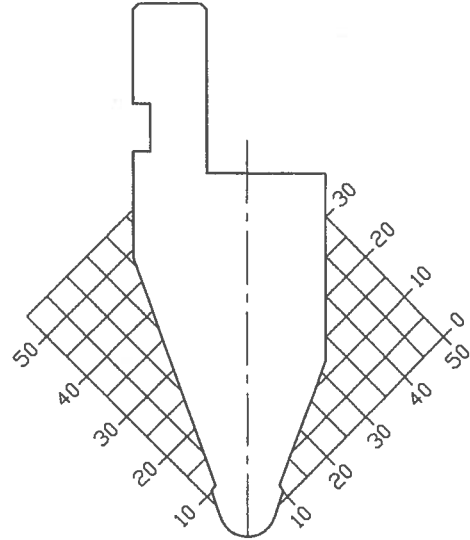
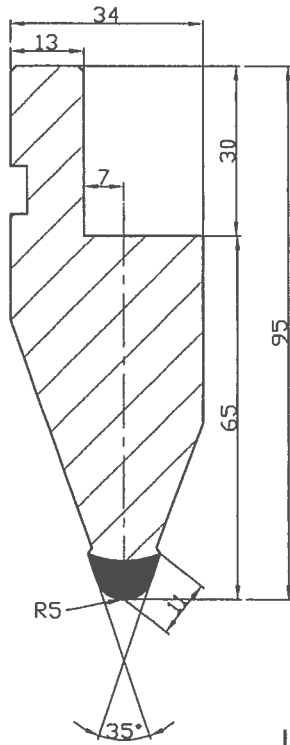
26° / R0,8
Lg 835mm (P=15,8Kg)



Maxi
100T/m

1013 Fe / 1032 ES

Canevas de possibilités de pliage

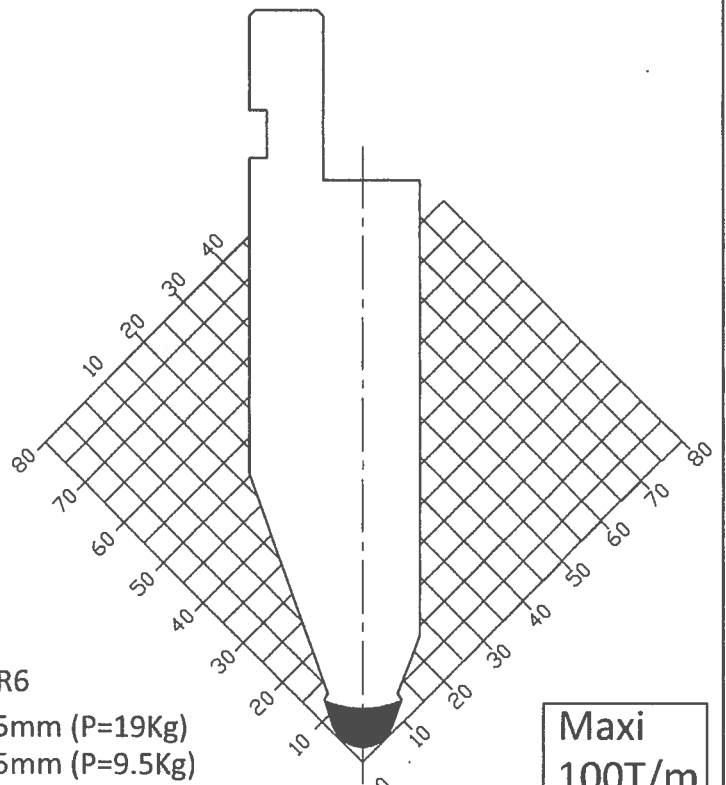
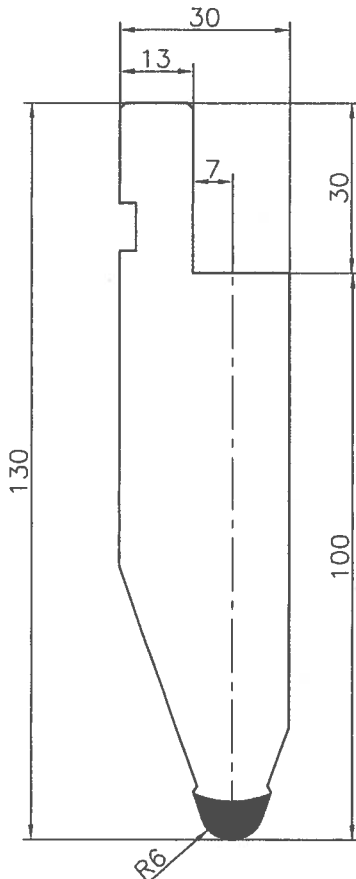


35° / R5
Lg 835mm (P=12Kg)
Lg 415mm (P=6Kg)

Maxi
100T/m

1053 ES

Canevas de possibilités de pliage

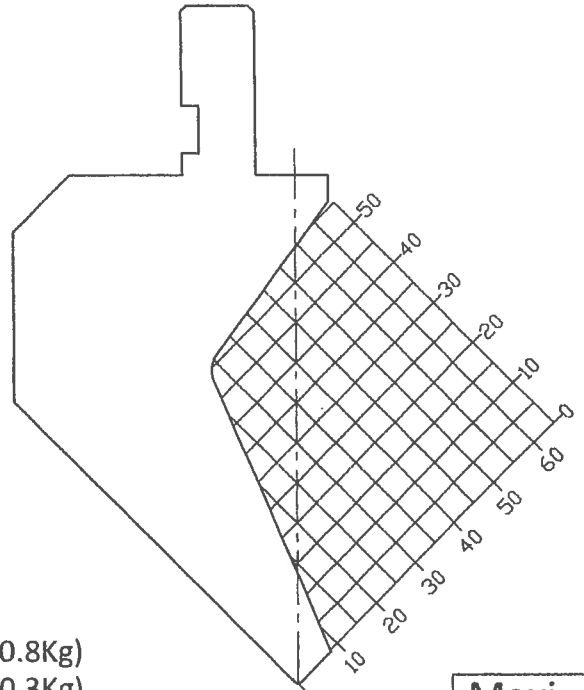
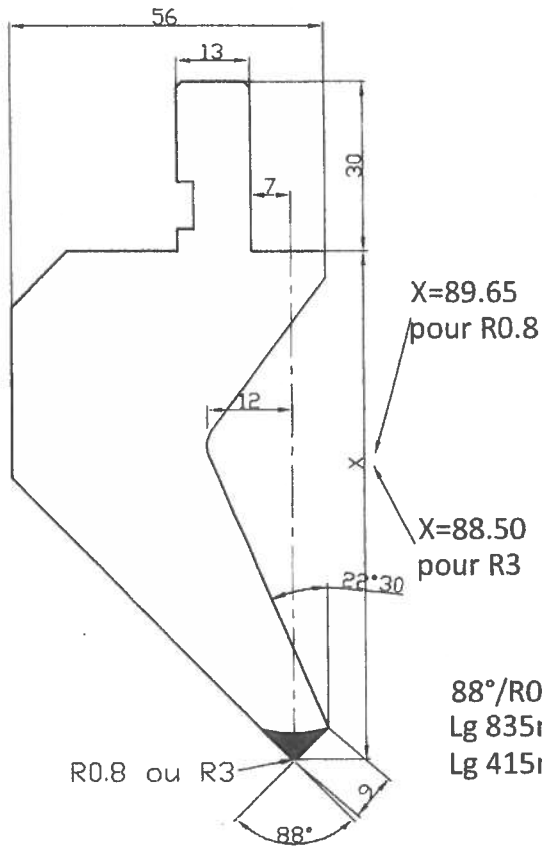


45° / R6
Lg 835mm (P=19Kg)
Lg 415mm (P=9.5Kg)

Maxi
100T/m

1014 Fe / 1014 ES (R0.8) / 1015 ES (R3)

Canevas de possibilités de pliage

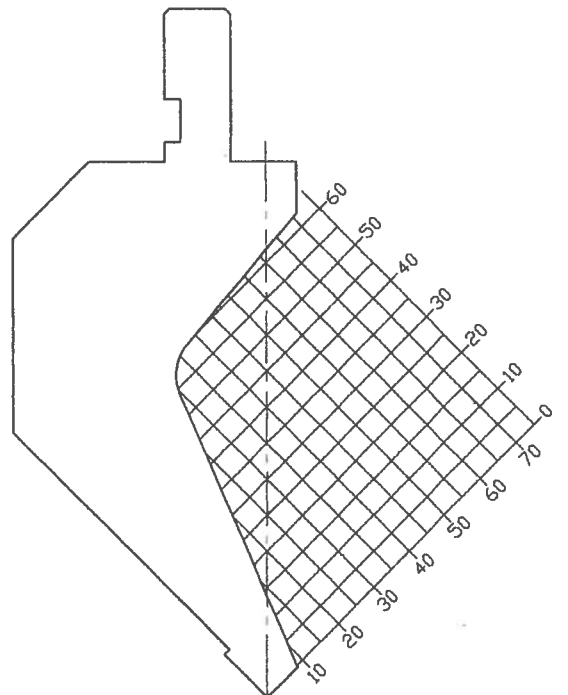
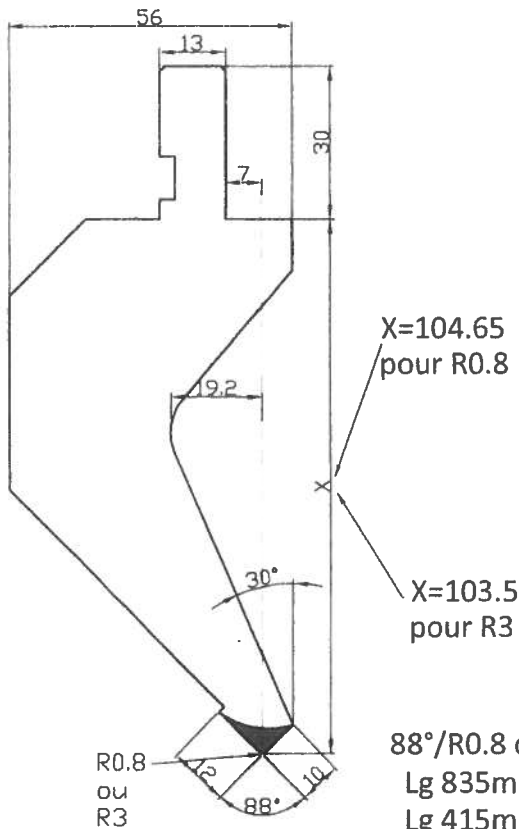


88°/R0.8 ou R3
 Lg 835mm (P=20.8Kg)
 Lg 415mm (P=10.3Kg)

Maxi
60T/m

1015 Fe / 1017 ES (R0.8) / 1018 ES (R3)

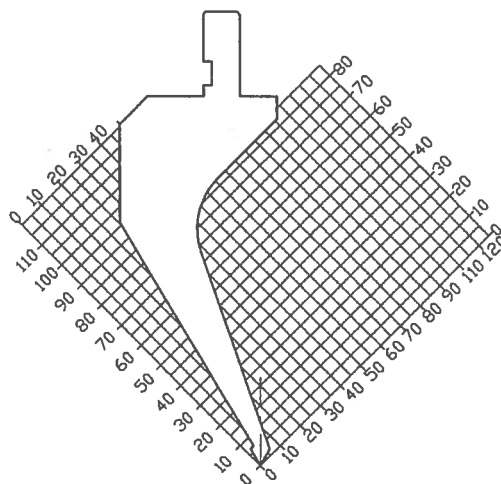
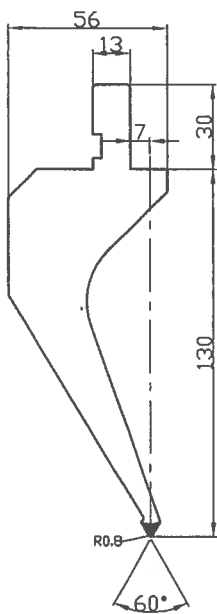
Canevas de possibilités de pliage



88°/R0.8 ou R3
 Lg 835mm (P=22.6Kg)
 Lg 415mm (P=11.2Kg)

Maxi
50T/m

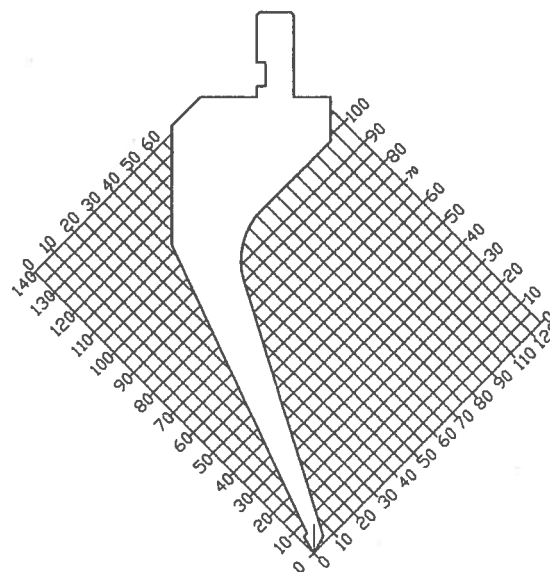
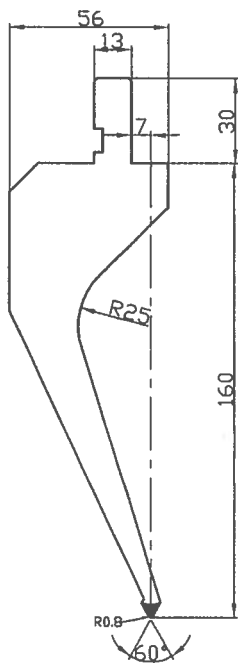
1163 ES/10506 TS



60° / R0.8
Lg 835mm (P= 23 Kg)
Lg 415mm (P= 11.5 Kg)

Maxi
40T/m

1190 ES

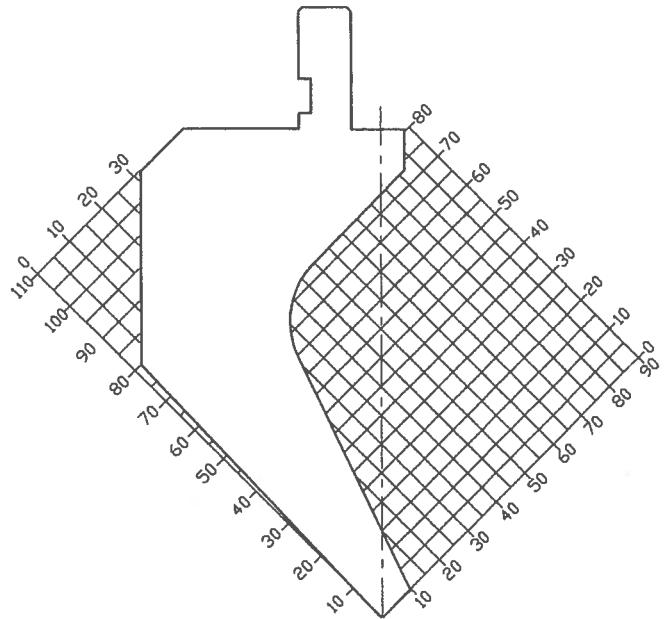
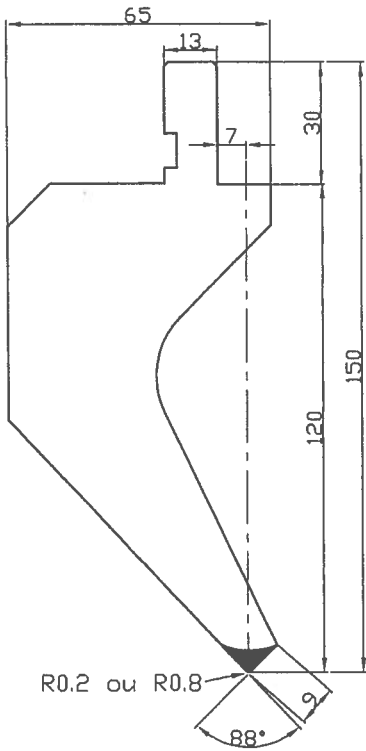


60° / R0.8
Lg 835mm (P= 27.2 Kg)
Lg 415mm (P= 13.6 Kg)

Maxi
40T/m

10047 Fe / 1061 ES

Canevas de possibilités de pliage



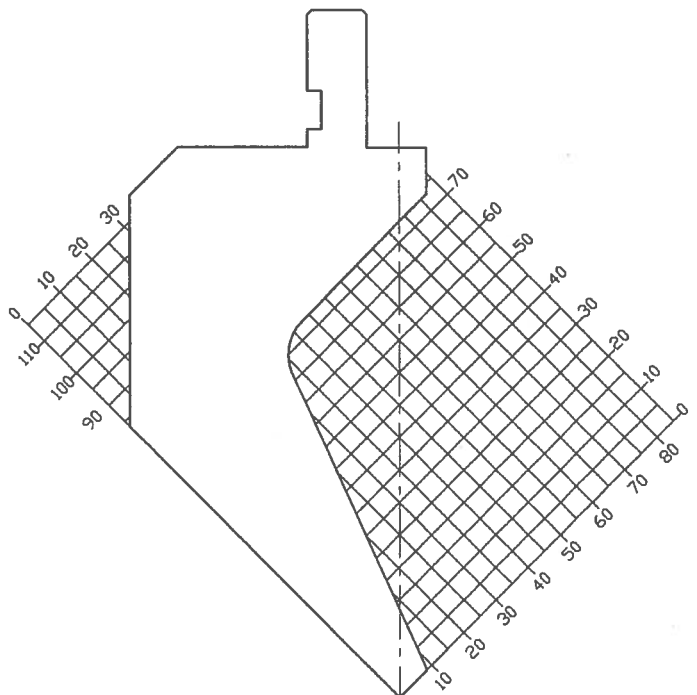
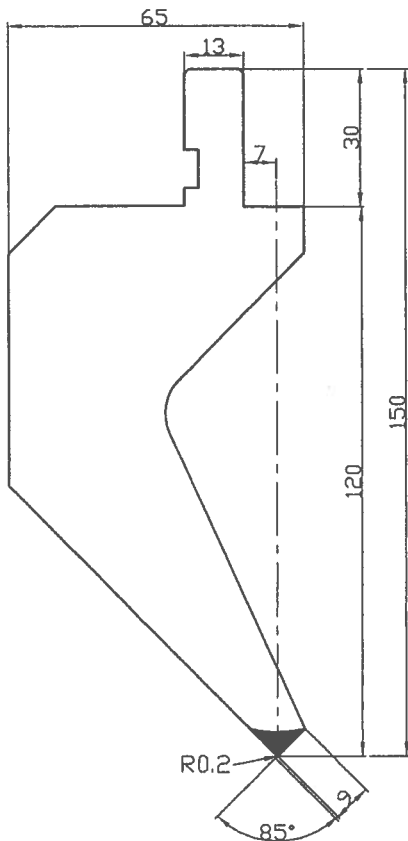
88° / R0.2 ou R0.8

Lg 835mm (P=25.2Kg)
 Lg 415mm (P=12.5Kg)

Maxi
 50T/m

10048 Fe

Canevas de possibilités de pliage



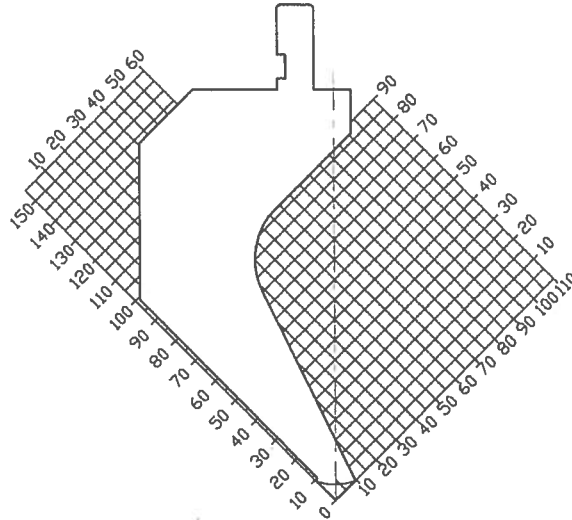
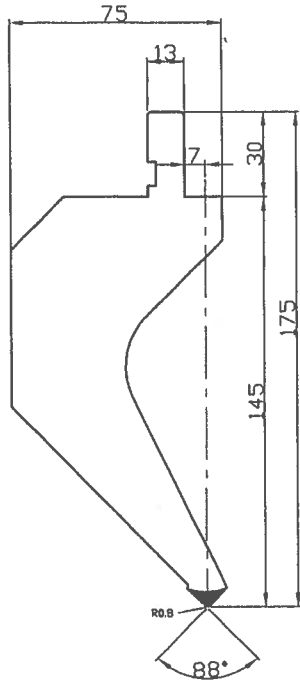
85° / R0.2

Lg 835mm (P=25.2Kg)
 Lg 415mm (P=12.5Kg)

Maxi
 50T/m

1030 ES,

Canevas de possibilités de pliage

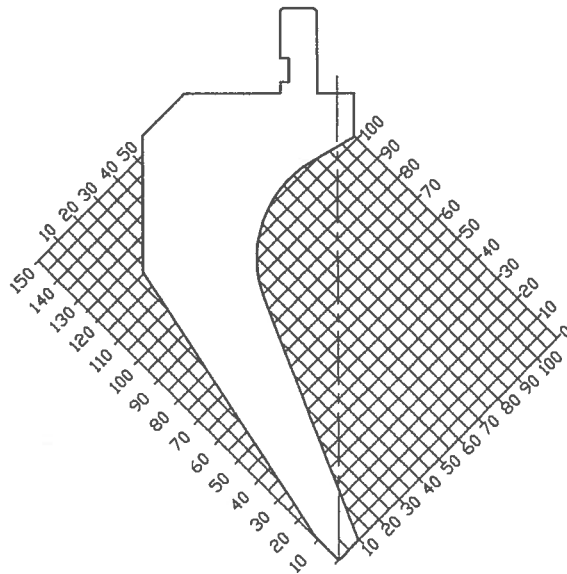
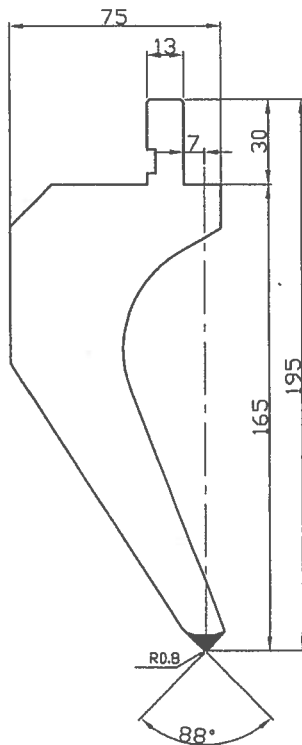


88° / R0.8
 Lg 835mm (P=39Kg)
 Lg 415mm (P=19.5Kg)

Maxi
80T/m

1031 ES

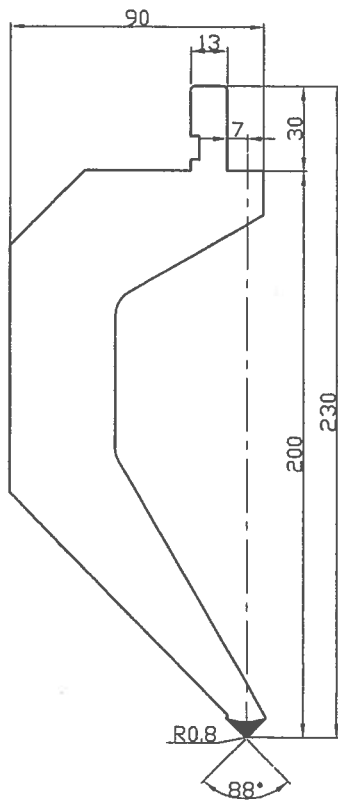
Canevas de possibilités de pliage



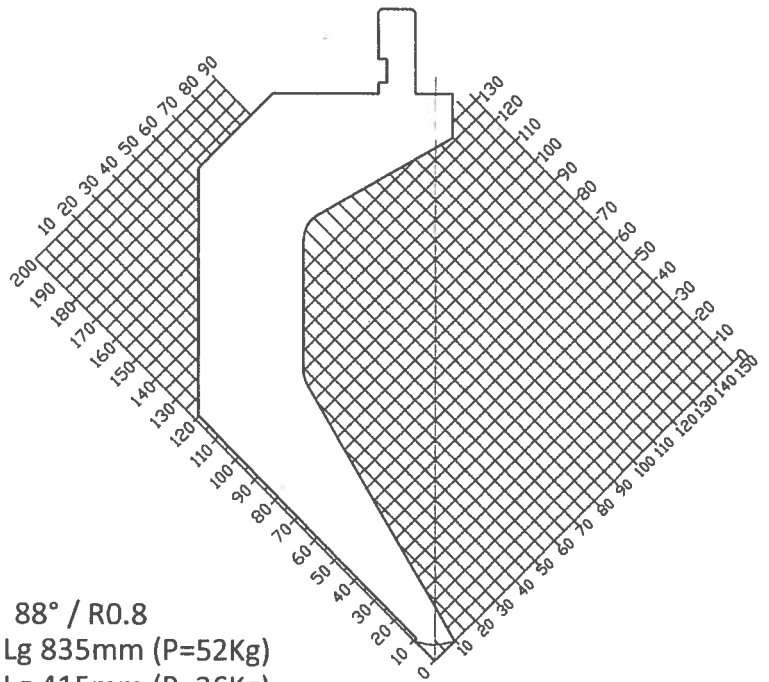
88° / R0.8
 Lg 835mm (P=42Kg)
 Lg 415mm (P=21Kg)

Maxi
80T/m

1291 ES



Canevas de possibilités de pliage



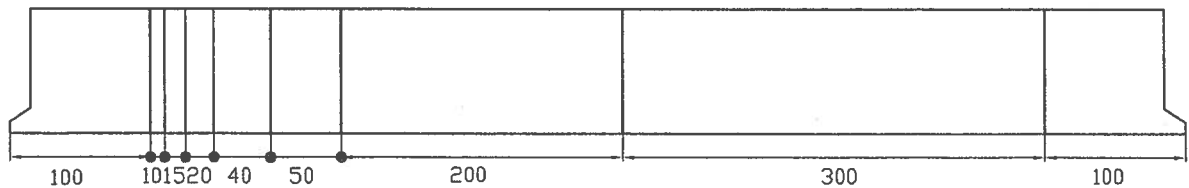
88° / R0.8
Lg 835mm (P=52Kg)
Lg 415mm (P=26Kg)

Maxi
85T/m

Canevas de possibilités de pliage

Poinçons

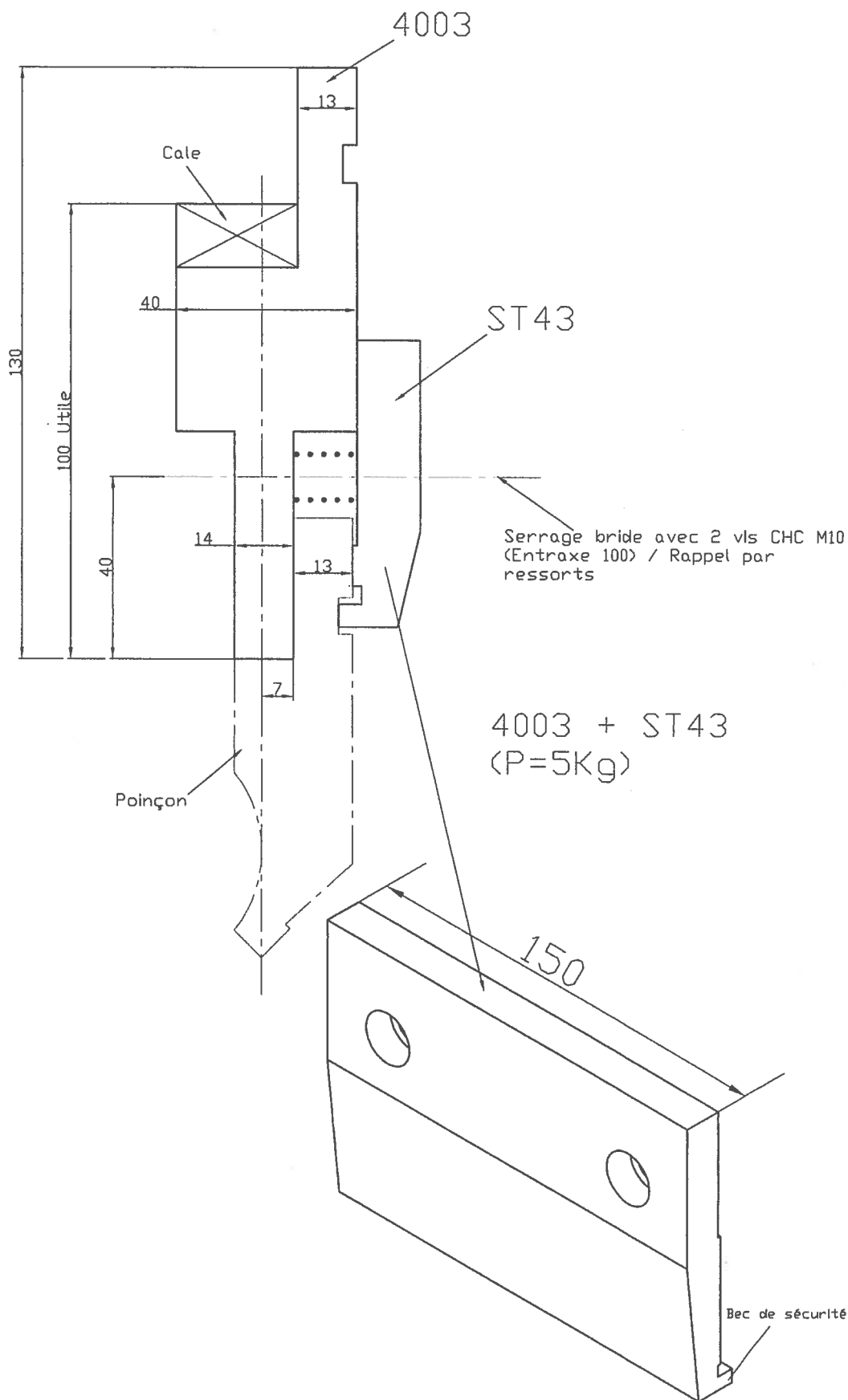
Les outils sont disponibles en longueurs :
-415mm,
-835mm,
-fractionnés (835mm)



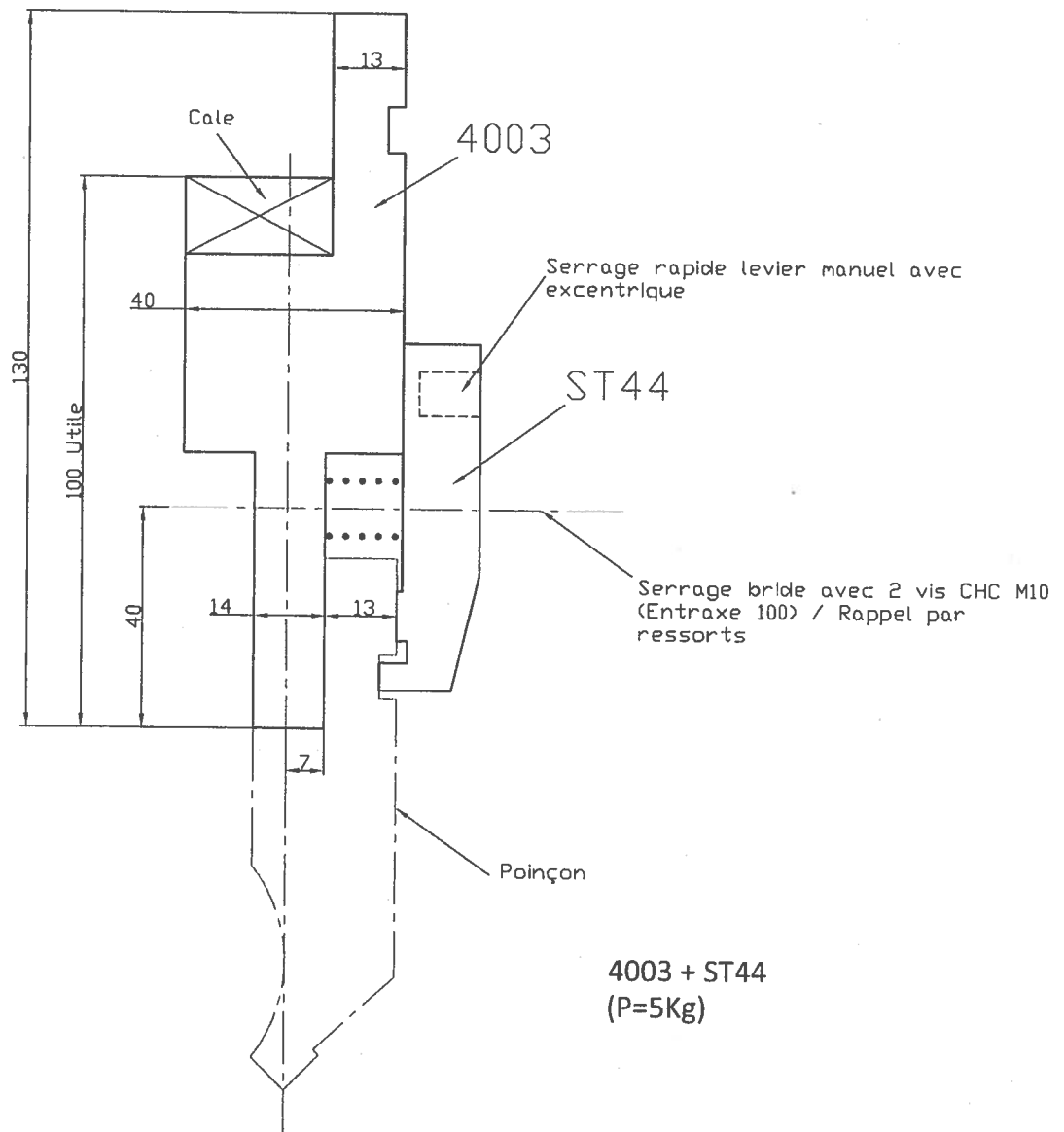
Fractionnement standard des poinçons (835mm)

(FRACTIONNEMENT VALABLE POUR TOUS LES POINCONS)

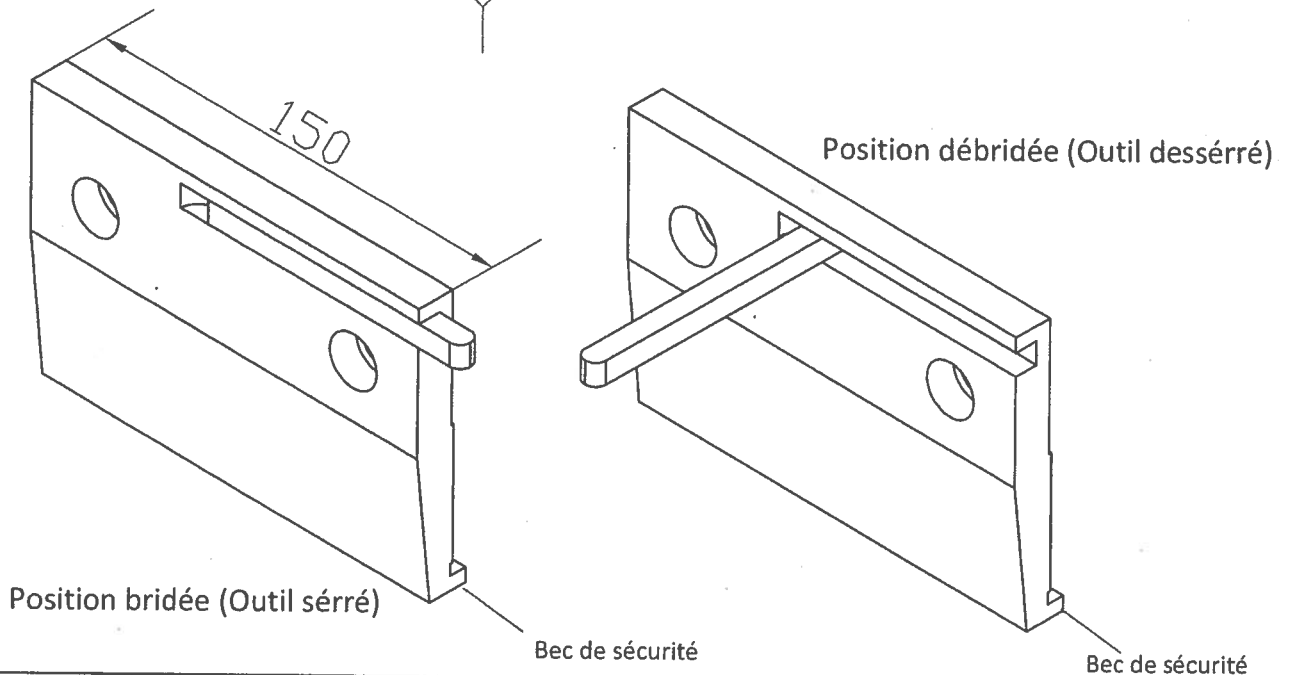
Intermédiaire 4003 avec Bride ST43



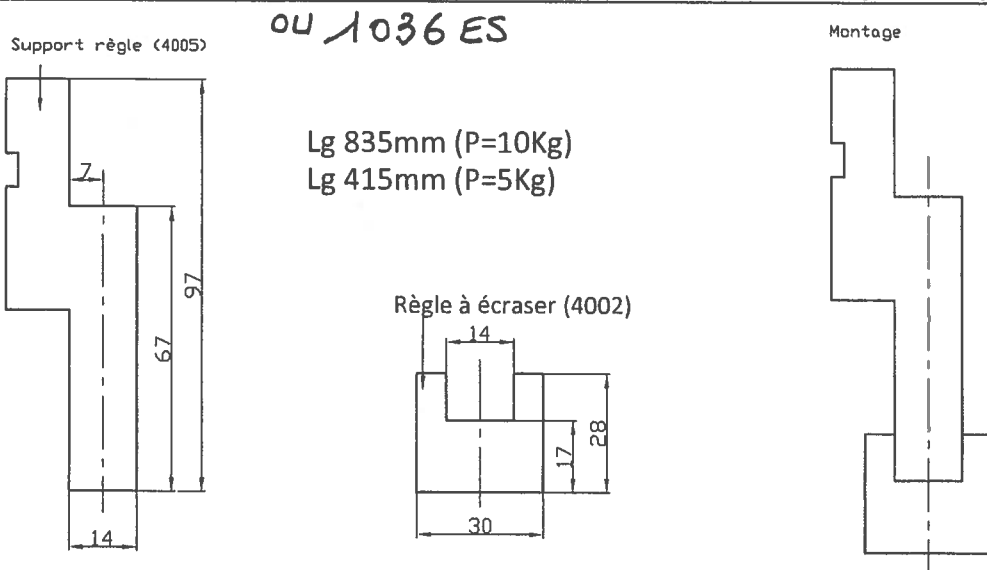
Intermédiaire 4003 avec Bride ST44



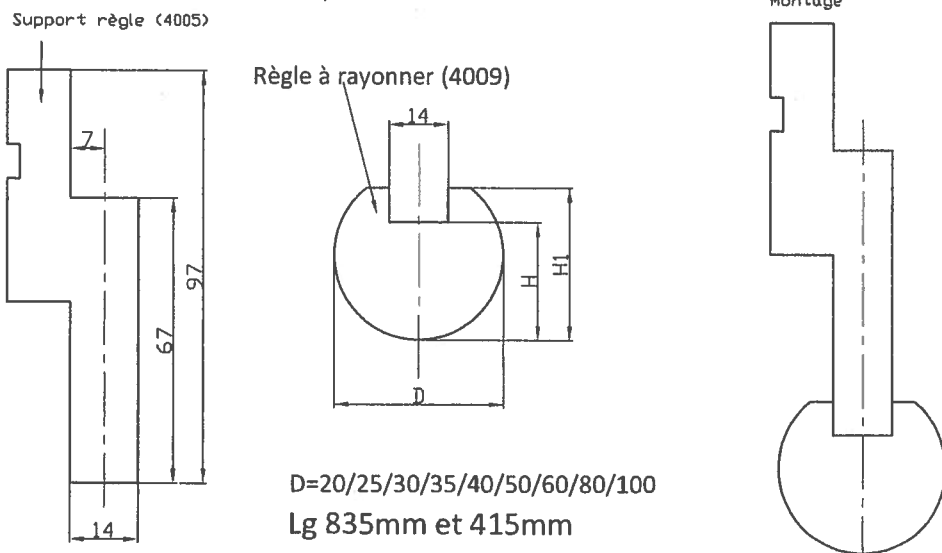
4003 + ST44
(P=5Kg)



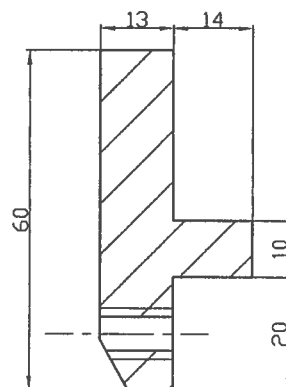
Support règle (4005) + Règle à écraser (4002)



Support règle (4005) + Règle à rayonner (4009)



4008

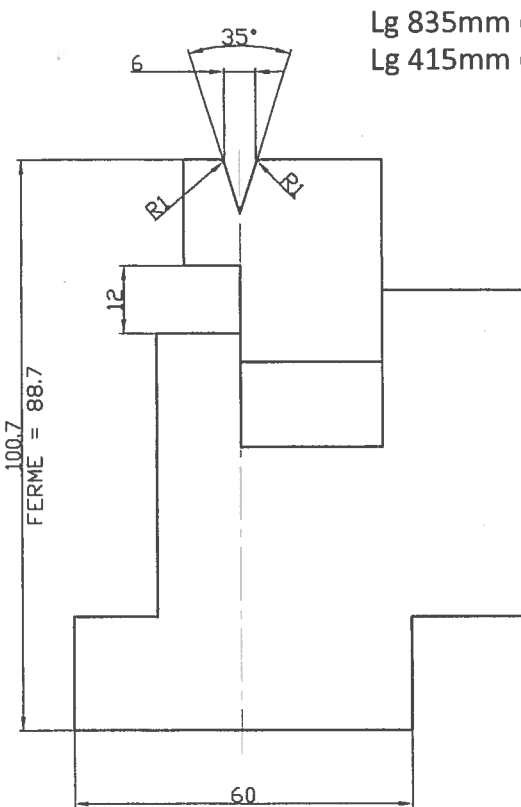


Lg 835mm (P=5.7 Kg)

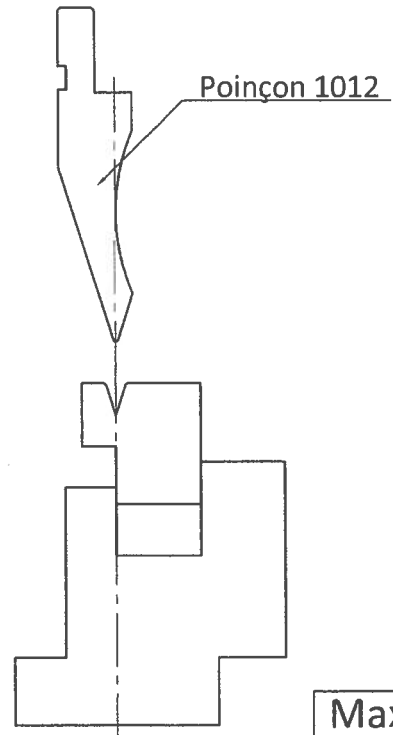
Lg 415mm (P= 2.8Kg)

Outil à écraser (3001/6) - 3039 ES

3039 ES - 105-



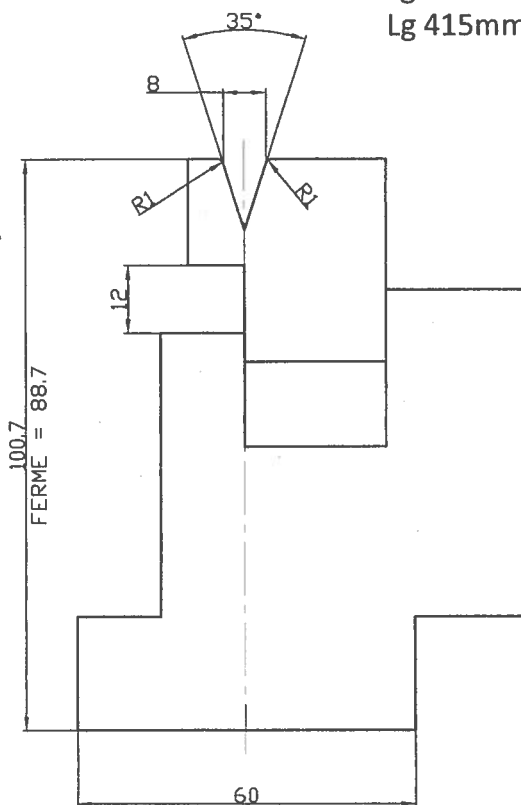
Lg 835mm (P=34Kg)
Lg 415mm (P=17Kg)



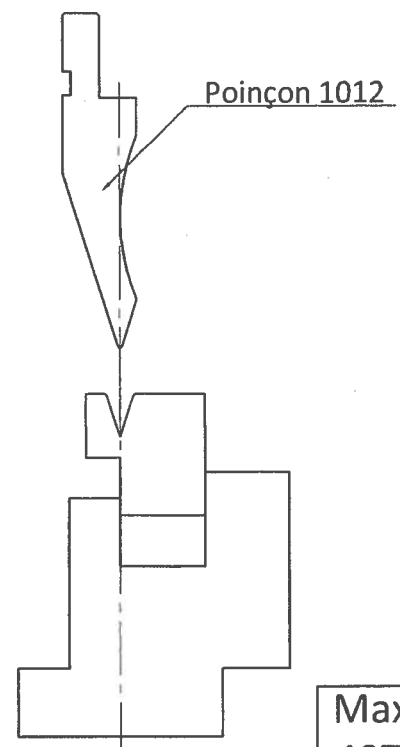
Maxi
40T/m

Outil à écraser (3001/8) - 3041 ES.

3041 ES - 110

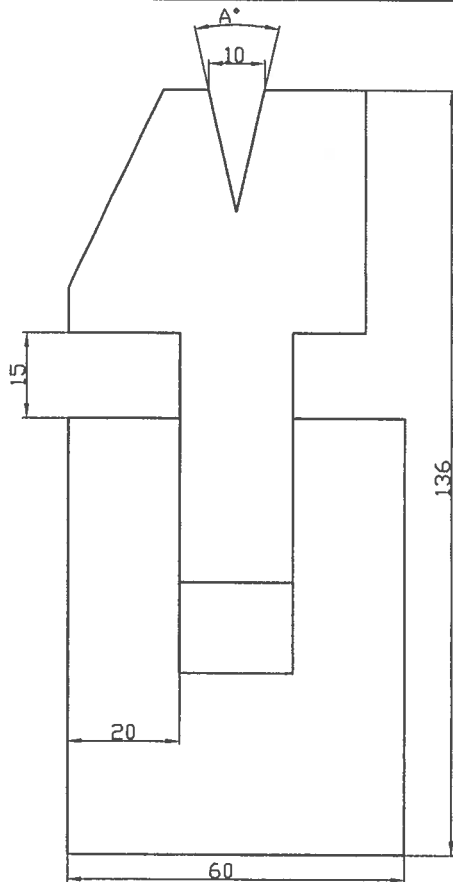


Lg 835mm (P=34Kg)
Lg 415mm (P=17Kg)



Maxi
40T/m

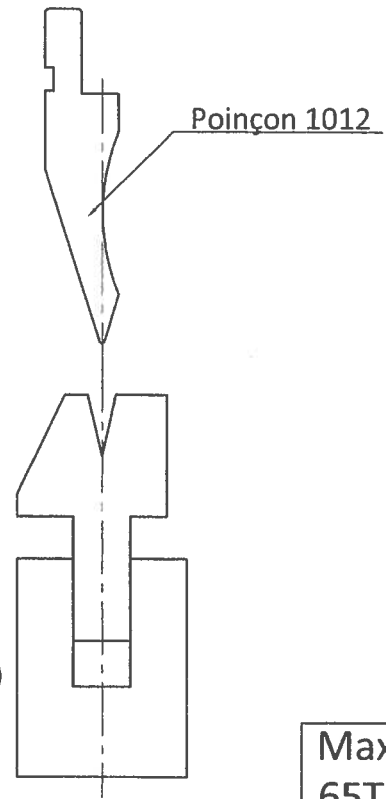
Outil à écraser (3001/10) **3038 ES**



FERME = 121

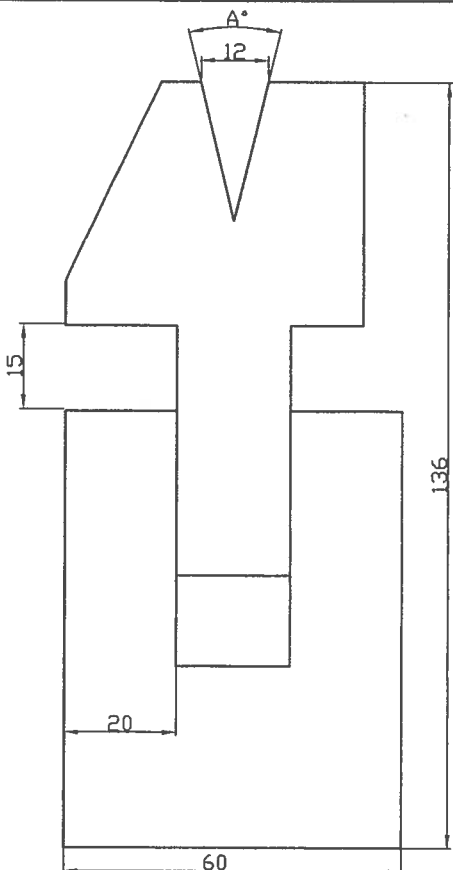
3038 ES - H = 135.26°

Lg 835mm (P=45Kg)
Lg 415mm (P=22.5Kg)
A=26° ou A=35°



Maxi
65T/m

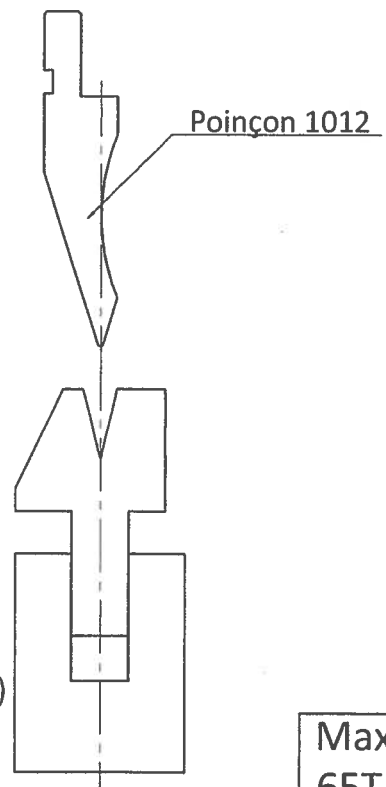
Outil à écraser (3001/12) **3040 ES**



FERME = 121

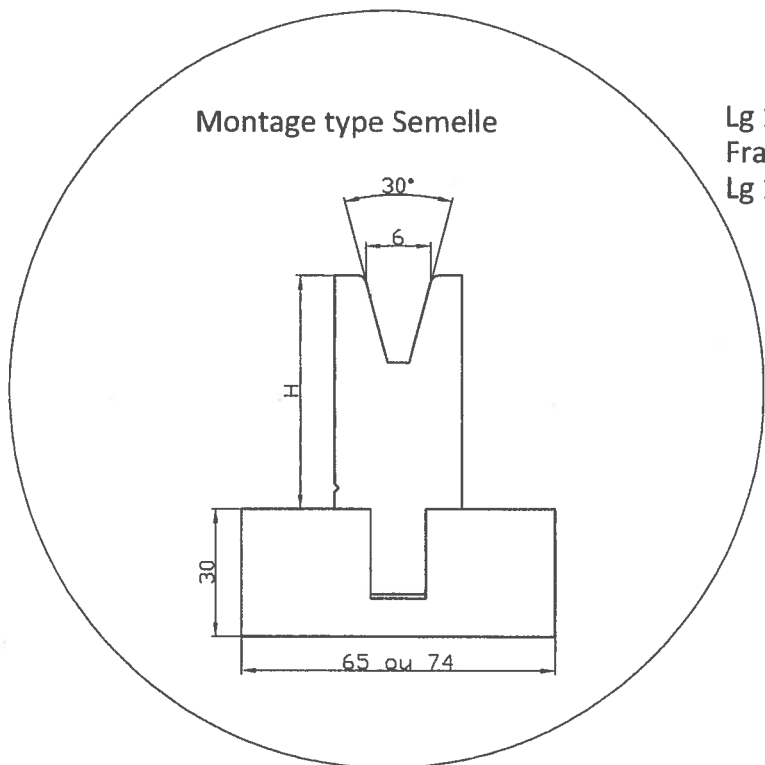
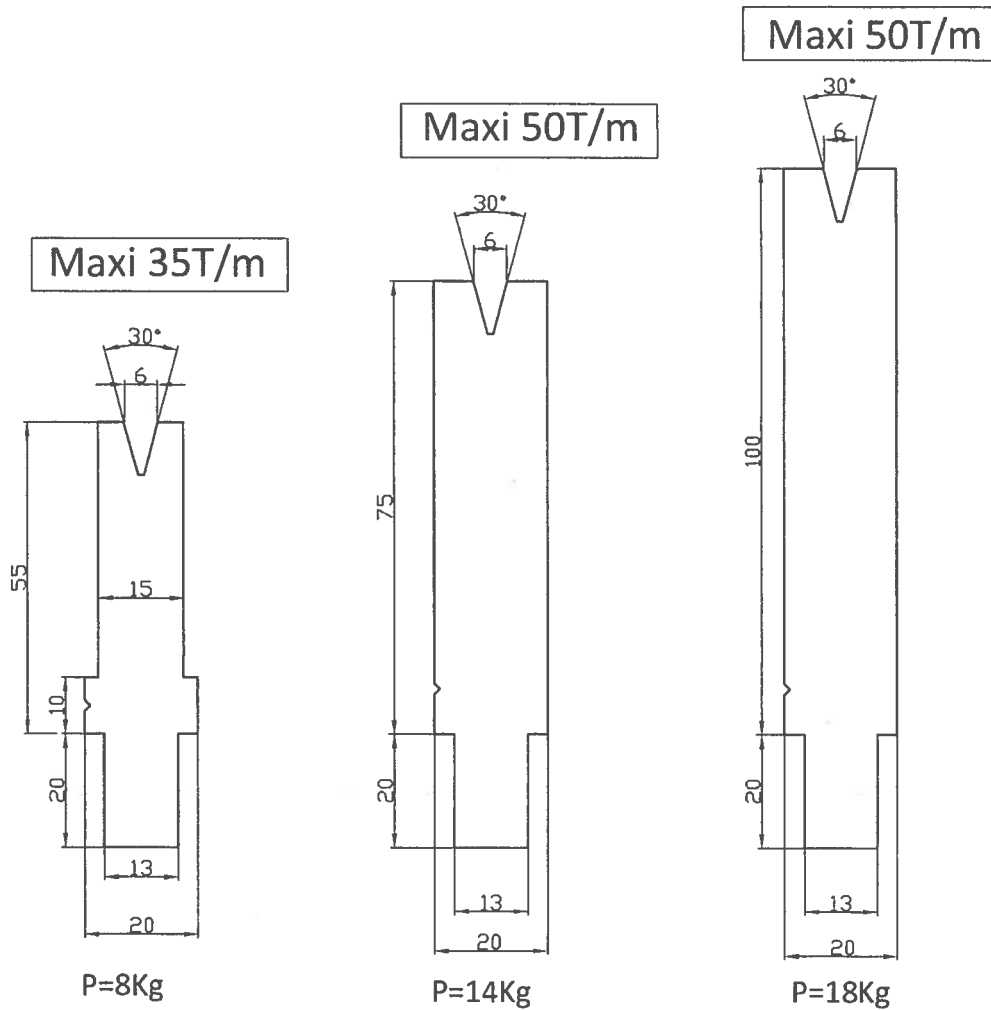
3040 ES - H = 135.26°

Lg 835mm (P=45Kg)
Lg 415mm (P=22.5Kg)
A=26° ou A=35°



Maxi
65T/m

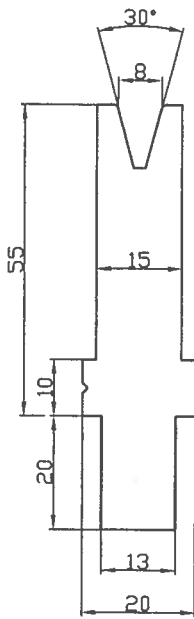
Mono Vés
Vé de 6 à 30°



Lg 1010 ou 1020
Fractionnement
Lg 1020

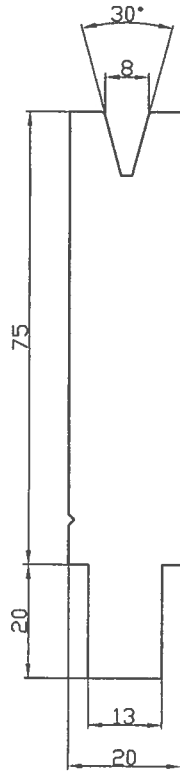
Mono Vés
Vé de 8 à 30°

Maxi 35T/m



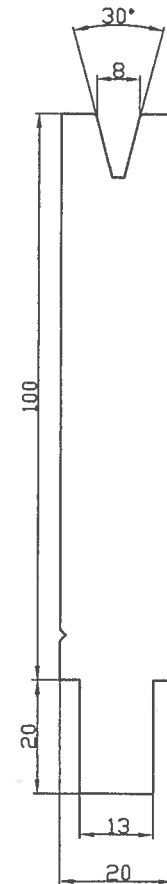
P=8Kg

Maxi 50T/m



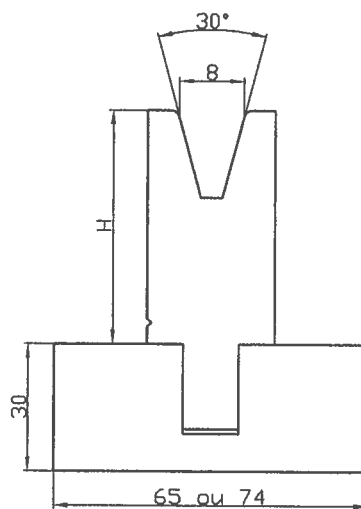
P=14Kg

Maxi 50T/m



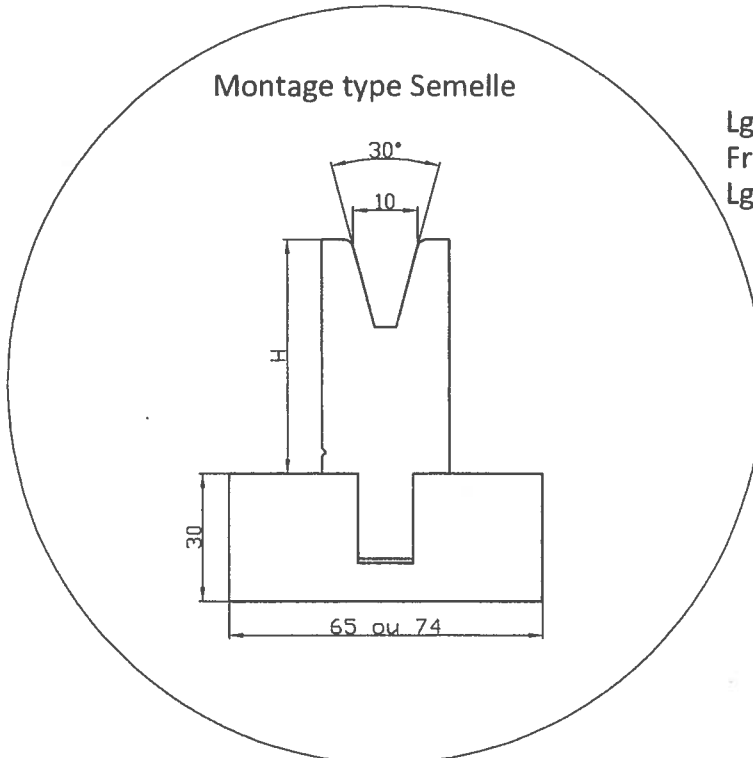
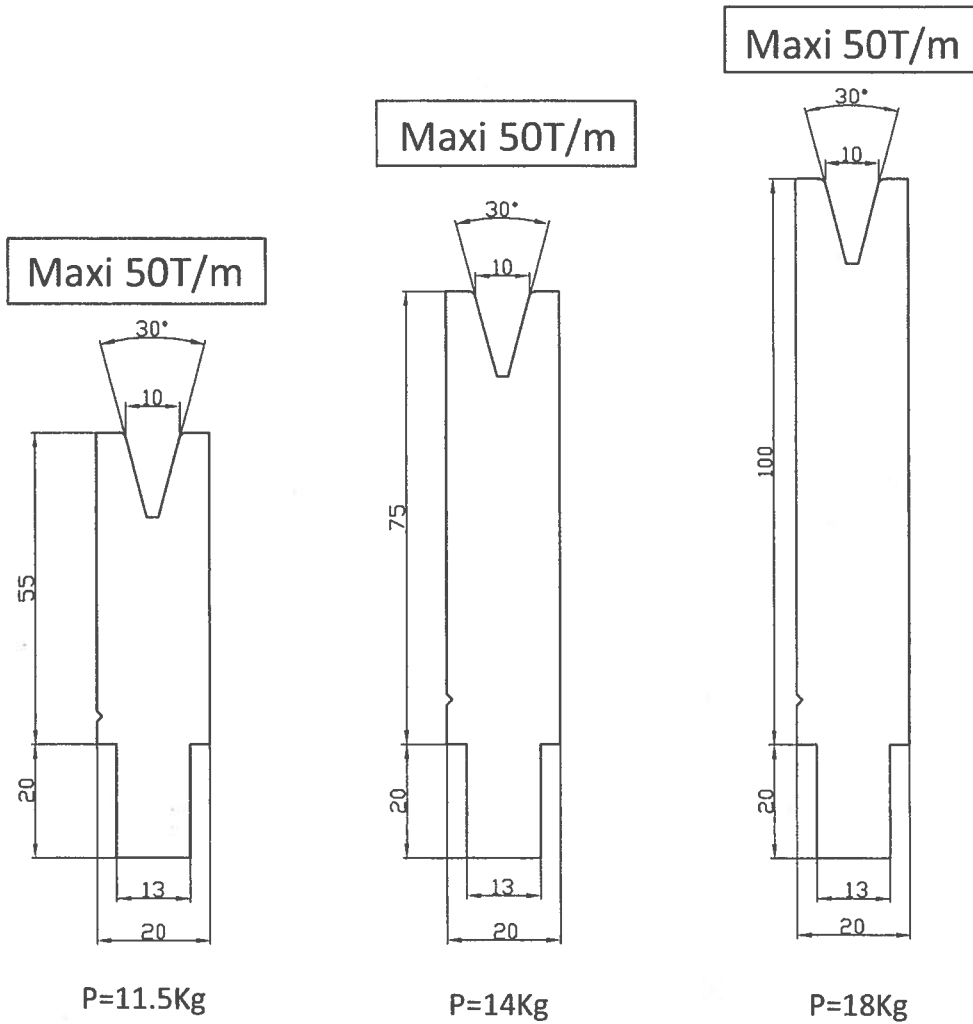
P=18Kg

Montage type Semelle



Lg 1010 ou 1020
Fractionnement
Lg 1020

Mono Vés
Vé de 10 à 30°



Montage type Semelle

Lg 1010 ou 1020
Fractionnement
Lg 1020

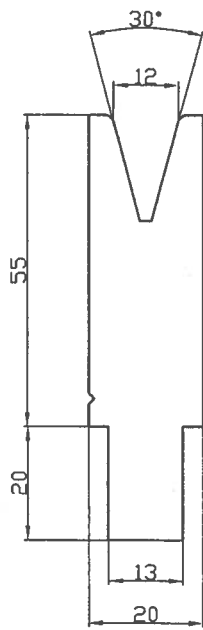
Mono Vés

Vé de 12 à 30°

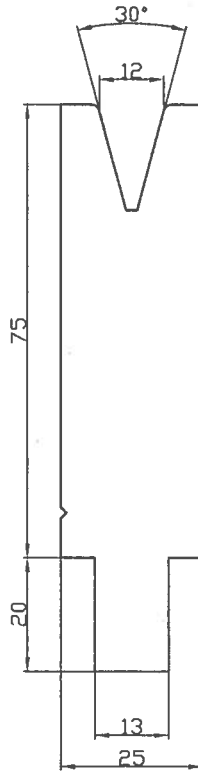
Maxi 50T/m

Maxi 50T/m

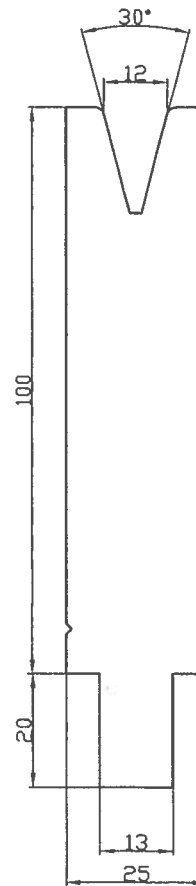
Maxi 50T/m



P=11.5Kg

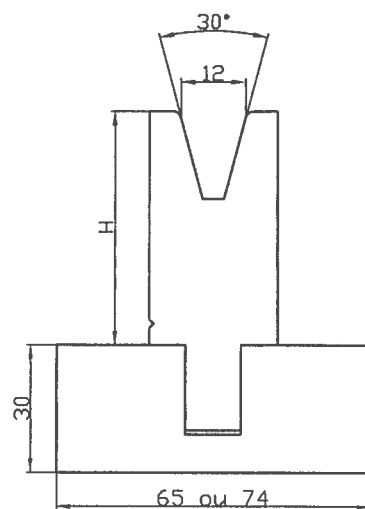


P=14Kg



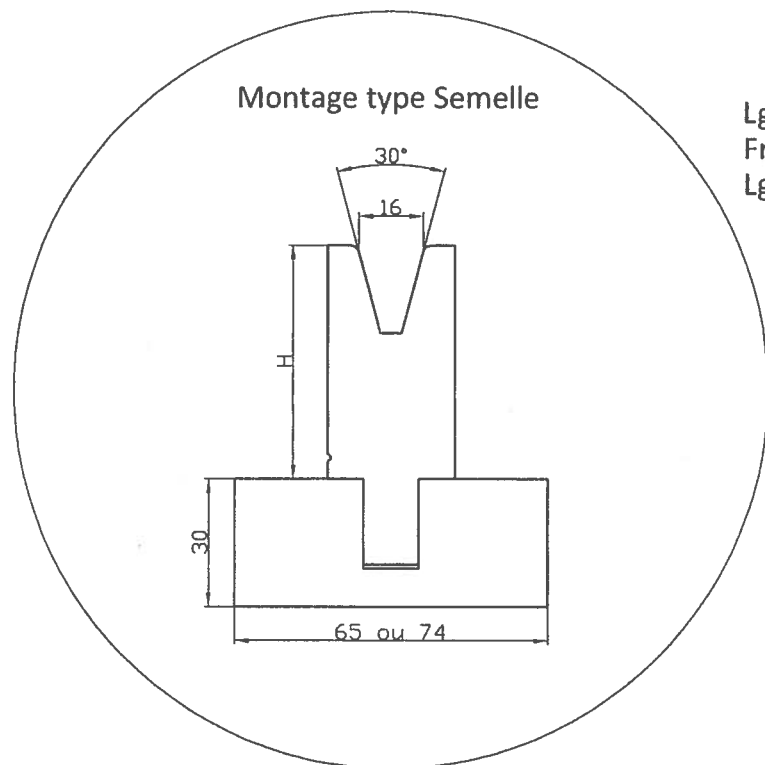
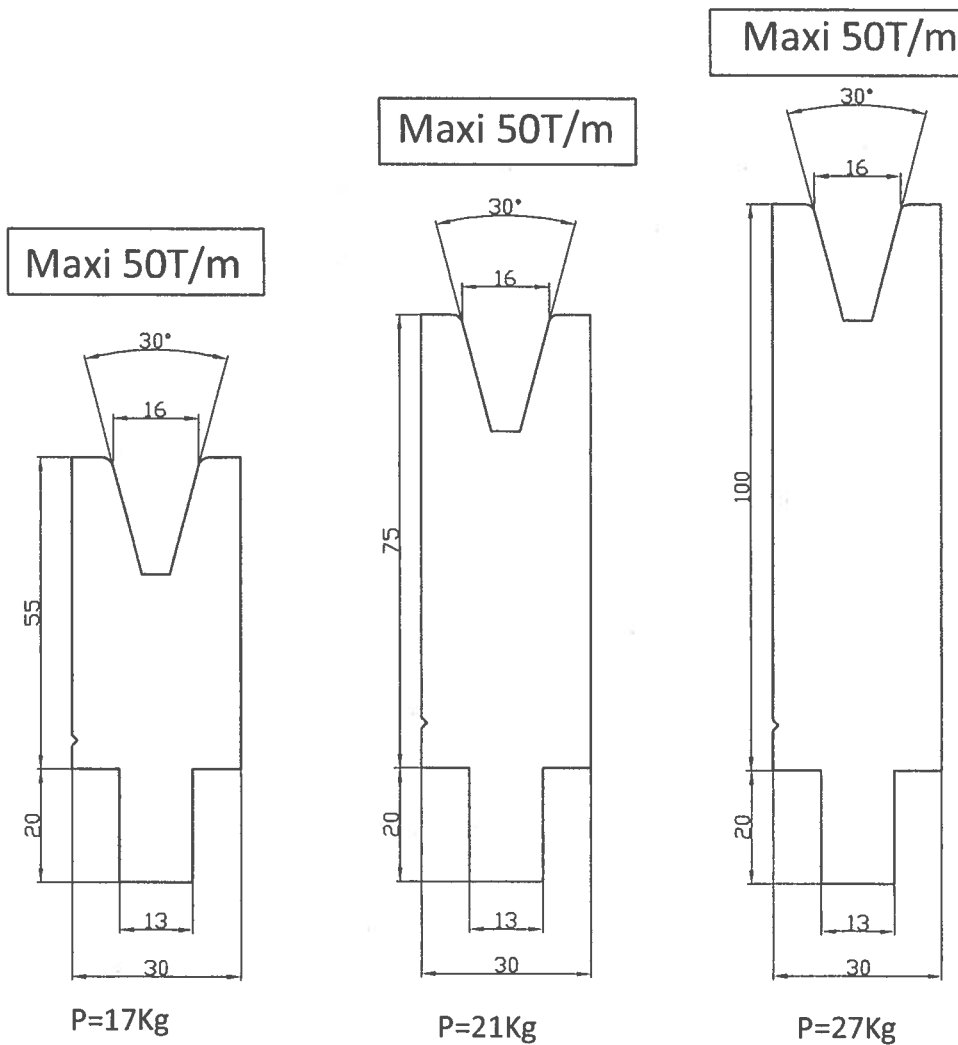
P=18Kg

Montage type Semelle



Lg 1010 ou 1020
Fractionnement
Lg 1020

Vé de 16 à 30°



Lg 1010 ou 1020
Fractionnement
Lg 1020

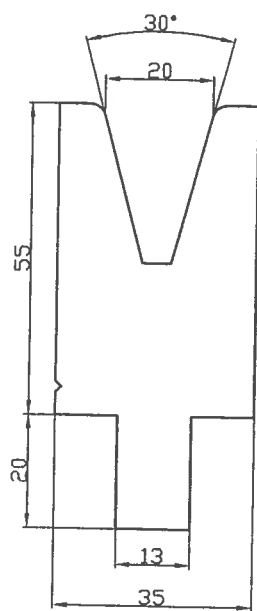
Mono Vés

Vé de 20 à 30°

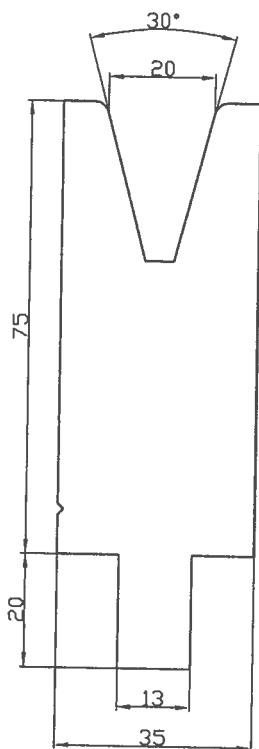
Maxi 60T/m

Maxi 60T/m

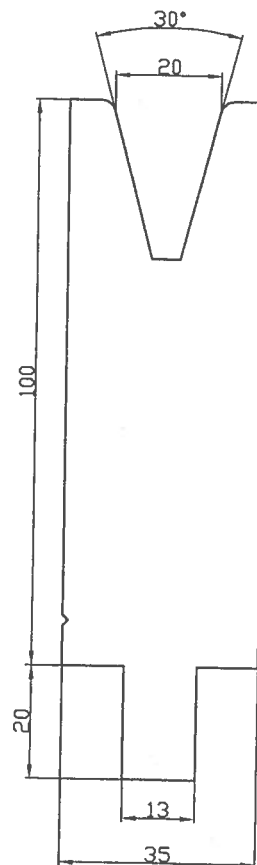
Maxi 60T/m



P=20Kg

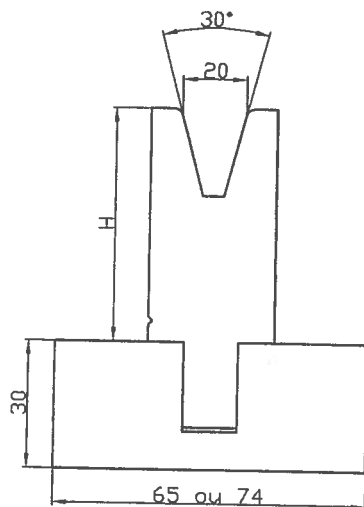


P=24Kg



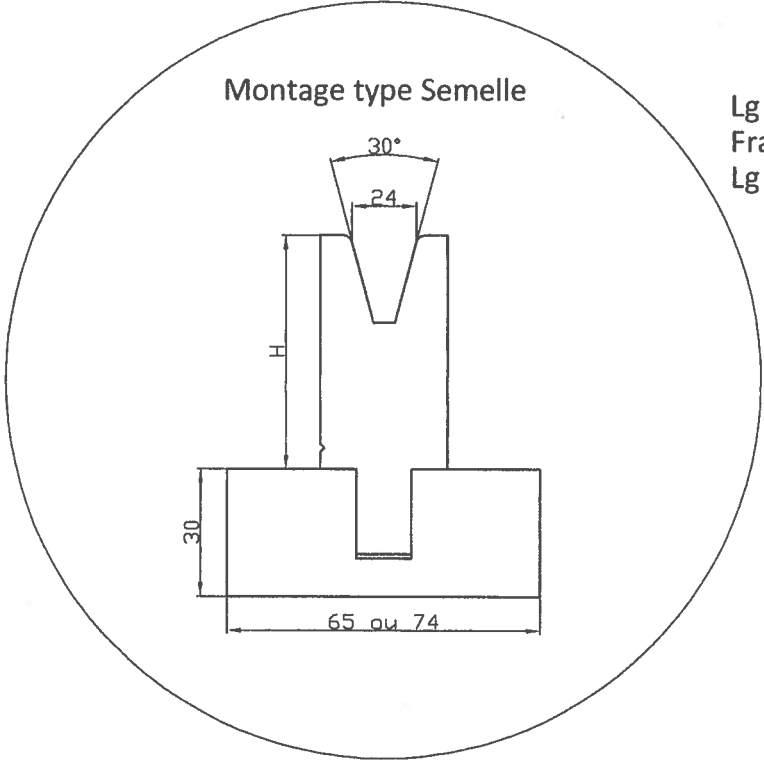
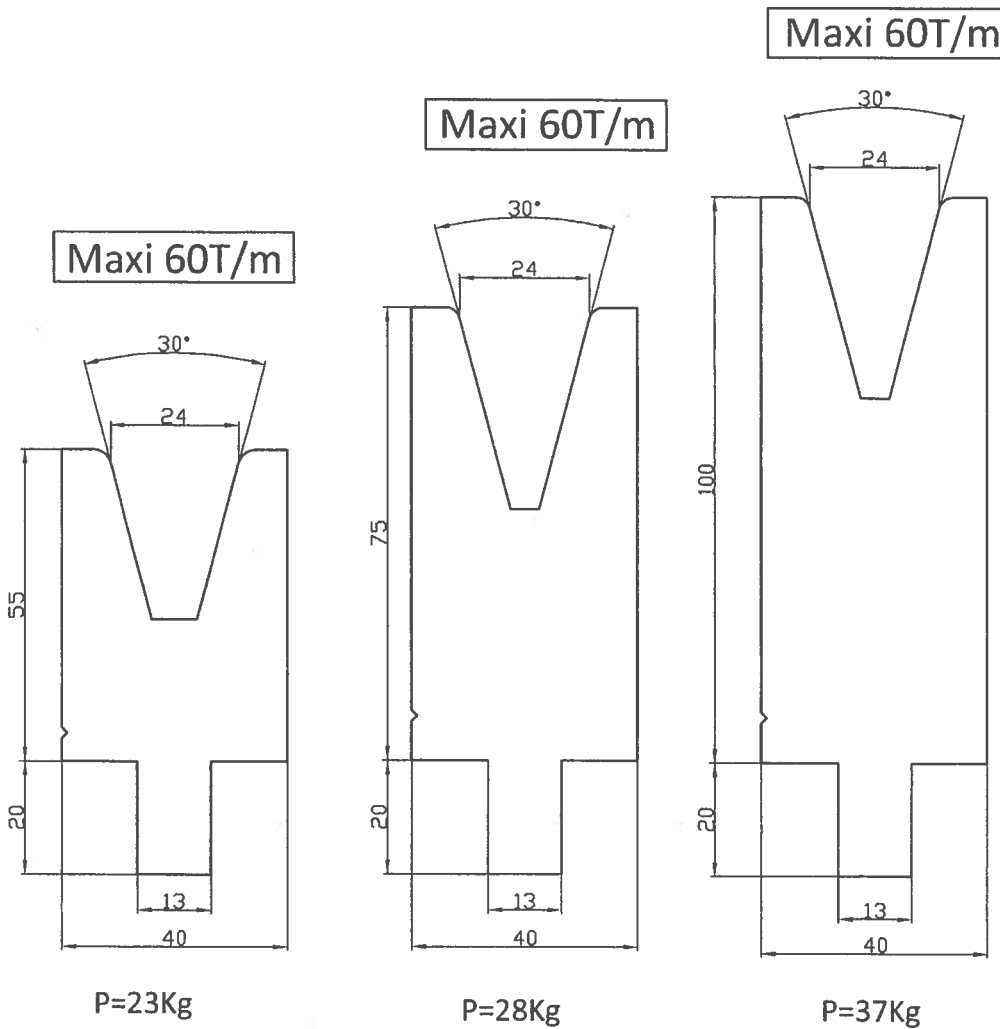
P=32Kg

Montage type Semelle



Lg 1010 ou 1020
Fractionnement
Lg 1020

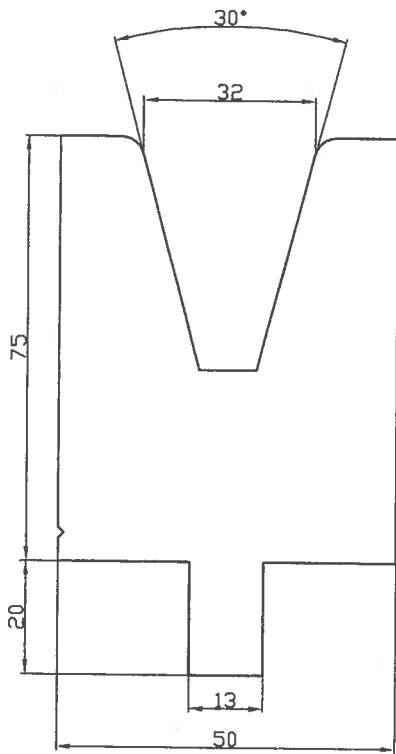
Vé de 24 à 30°



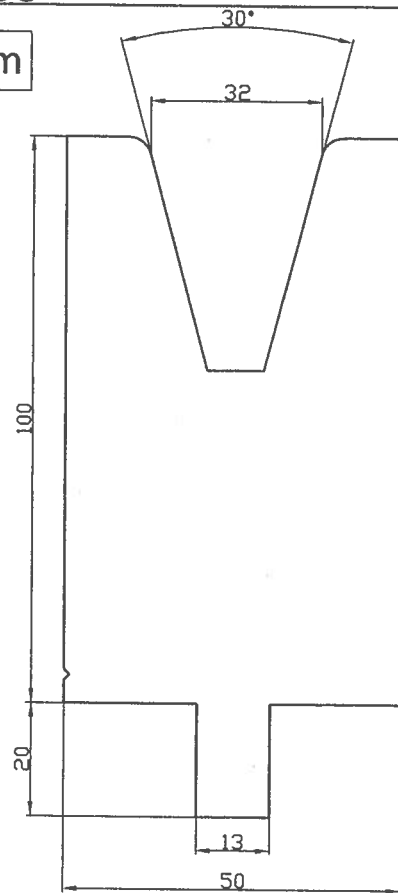
Mono Vés

Vé de 32 à 30°

Maxi 50T/m



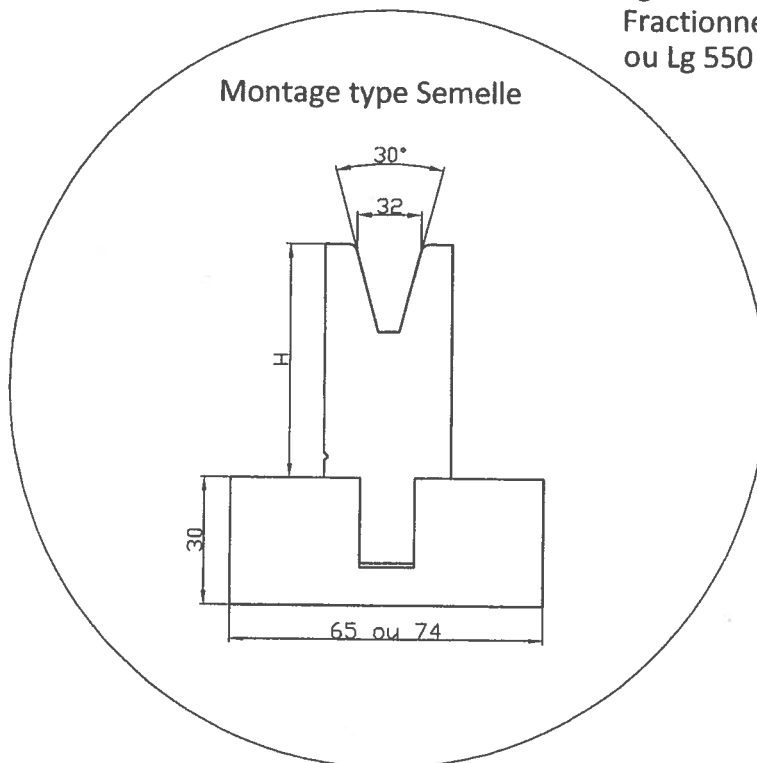
P=32Kg



P=42Kg

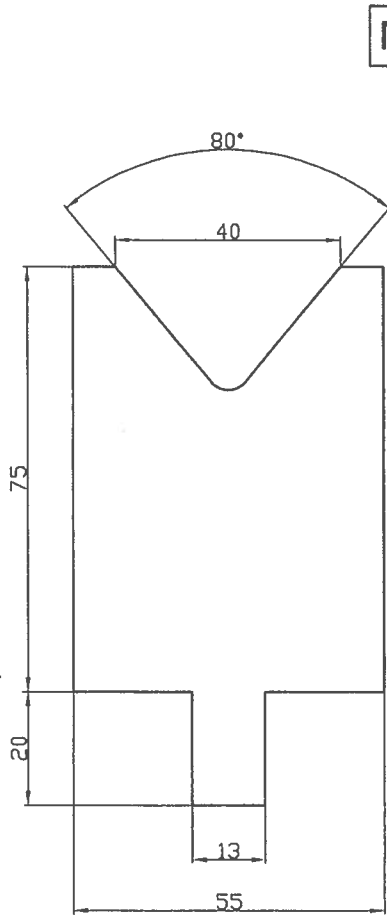
Lg 1010 ou 1020
Fractionnement Lg 1020
ou Lg 550

Montage type Semelle

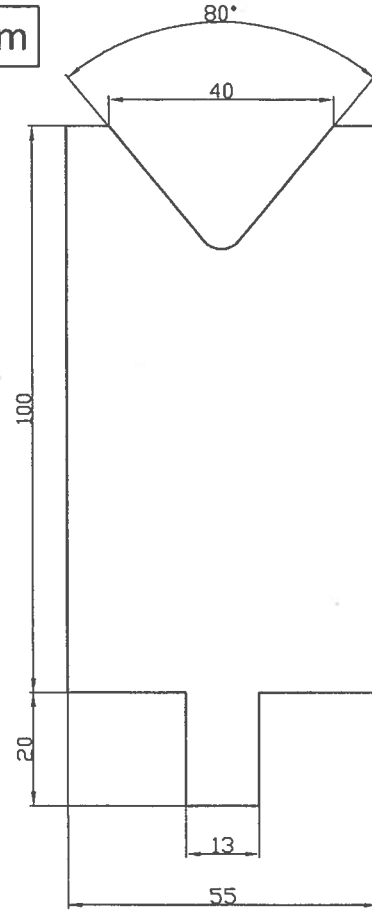


Vé de 40 à 80°

Maxi 50T/m



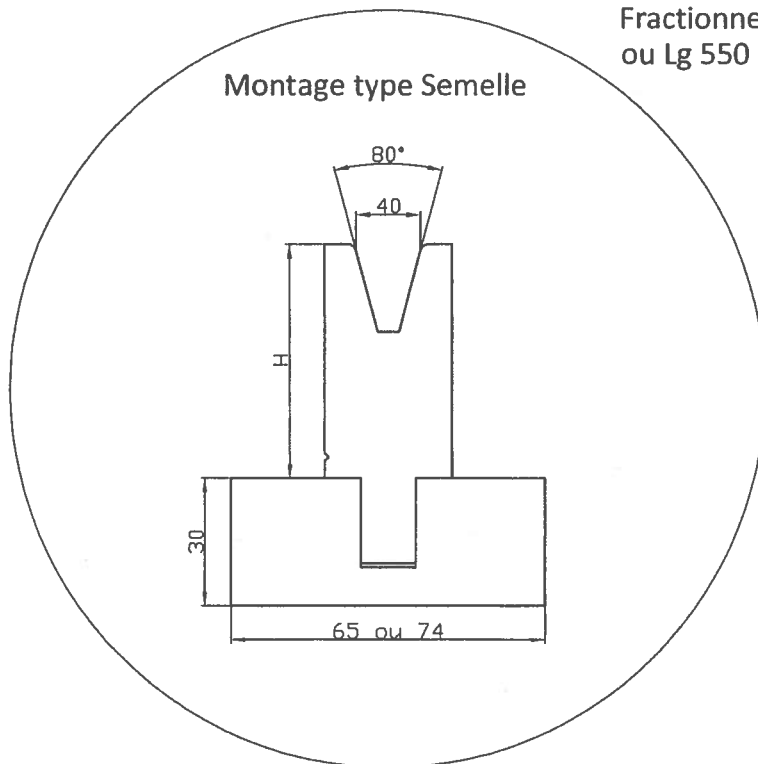
P=32Kg



P=42Kg

Lg 1010 ou 1020
Fractionnement Lg 1020
ou Lg 550

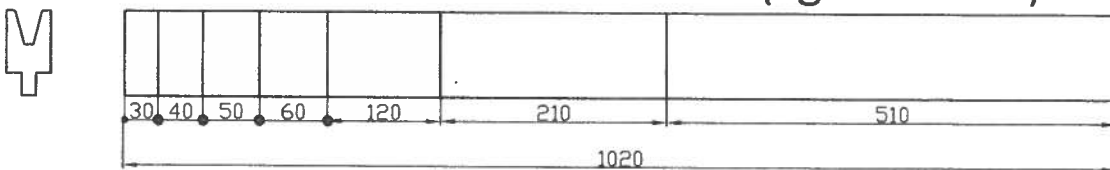
Montage type Semelle



MONO VES (H=55/80/100)

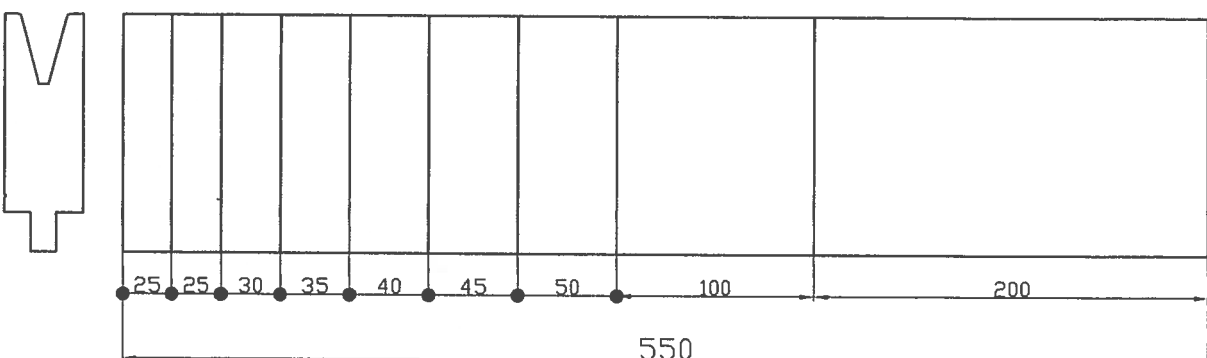
Les outils sont disponibles en longueurs :
-500mm,
-1000mm,
-fractionnés (1020mm et 550mm)

Fractionnement Standard (Lg 1020mm)



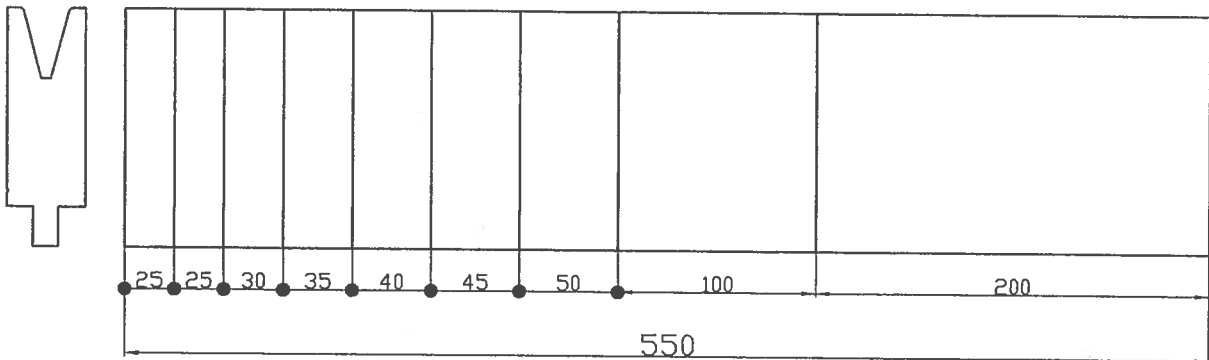
OU

Fractionnement Standard (Lg 550mm)



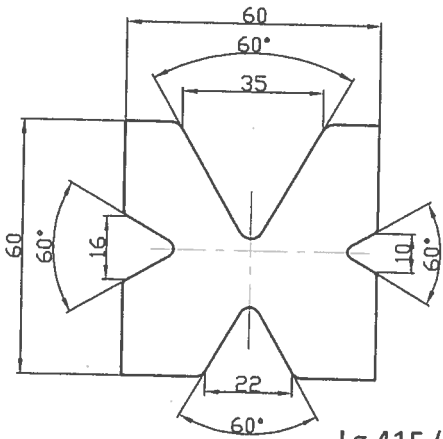
MONO VES (H=100)

Les outils sont disponibles en longueurs :
-500mm,
-fractionnés (550mm)



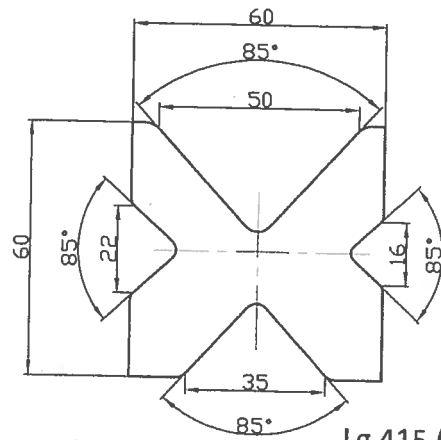
Fractionnement Standard (Lg 550mm)

2009 / 60°
Maxi 60T/m



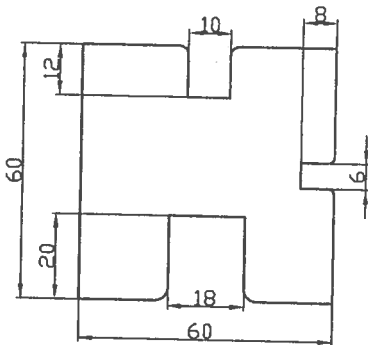
Lg 415 (P=9Kg)
Lg 835 (P=18Kg)

2009 / 85°
Maxi 80T/m



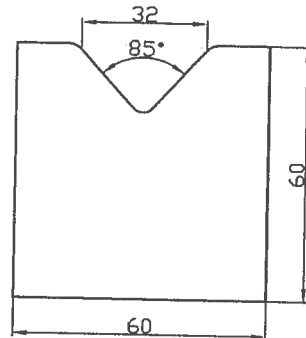
Lg 415 (P=8Kg)
Lg 835 (P=16Kg)

2008
Maxi 100T/m



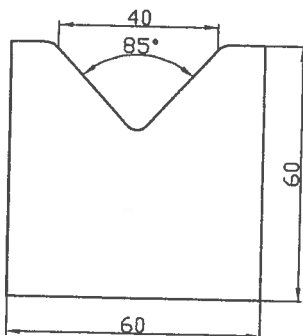
Lg 415 (P=10.7Kg)
Lg 835 (P=21.5Kg)

2011 / 32
Maxi 100T/m



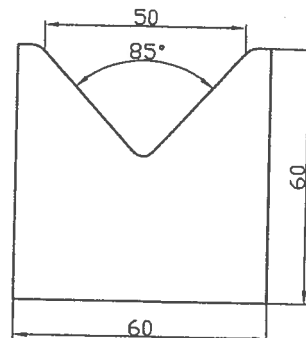
Lg 415 (P=11Kg)
Lg 835 (P=22Kg)

2011 / 40
Maxi 100T/m



Lg 415 (P=10.5Kg)
Lg 835 (P=21Kg)

2011 / 50
Maxi 80T/m

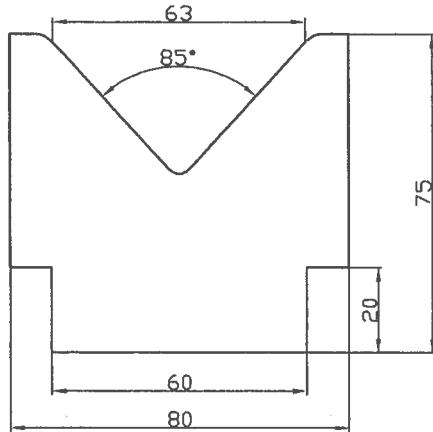


Lg 415 (P=10Kg)
Lg 835 (P=20Kg)

-Matrices Promecam - Amada

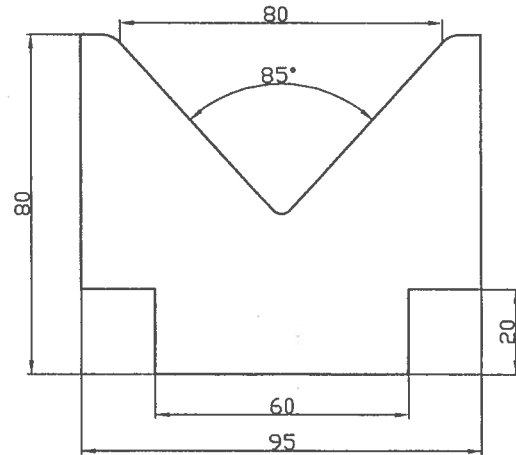
2011 / 63

Maxi 100T/m
 Lg 415 (P=14.5Kg)
 Lg 835 (P=29Kg)



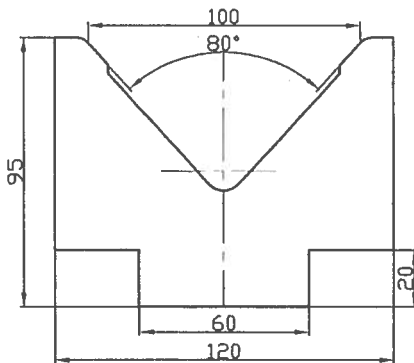
2011 / 80

Maxi 100T/m
 Lg 415 (P=17.5Kg)
 Lg 835 (P=35Kg)



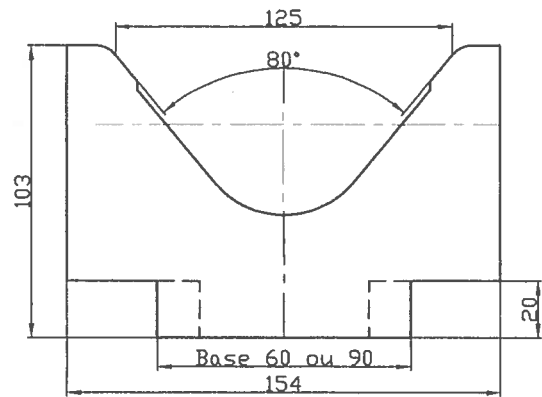
2011 / 100

Maxi 100T/m
 Lg 415 (P=23Kg)
 Lg 835 (P=46Kg)



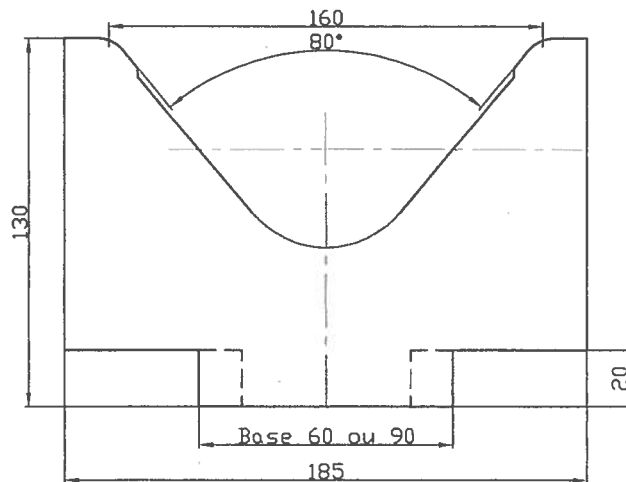
2011 / 125

Maxi 100T/m
 Lg 415 (P=35Kg)
 Lg 835 (P=70Kg)



2011 / 160

Maxi 100T/m
 Lg 415 (P=53Kg)
 Lg 835 (P=106Kg)

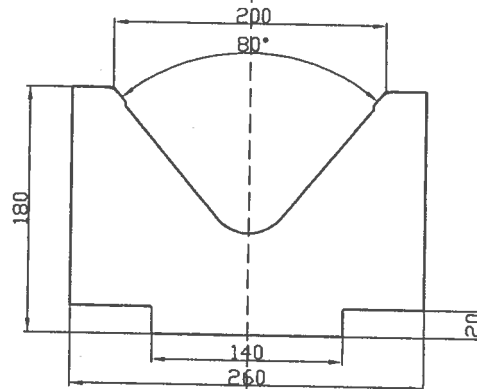


2011 / 200

Maxi 100T/m

Lg 415 (P=108Kg)

Lg 835 (P=216Kg)

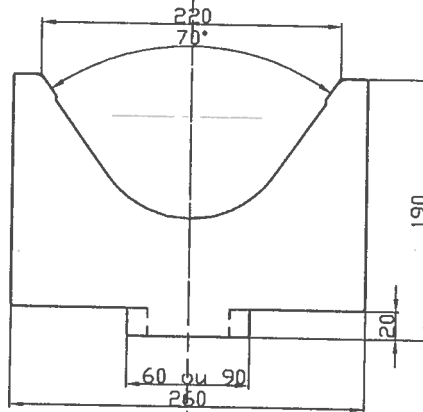


2011 / 220

Maxi 100T/m

Lg 415 (P=102.5Kg)

Lg 835 (P=205Kg)

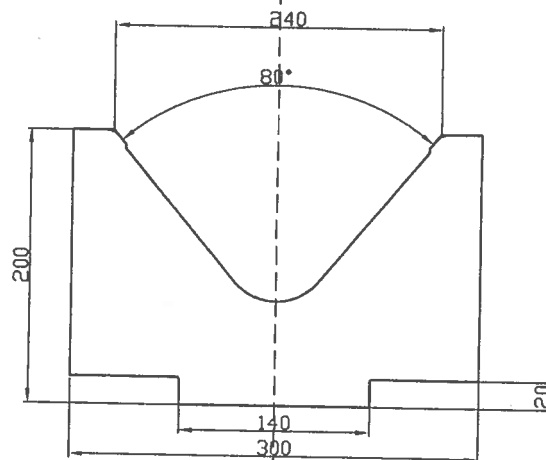


2011 / 240

Maxi 100T/m

Lg 415 (P=132Kg)

Lg 835 (P=264Kg)



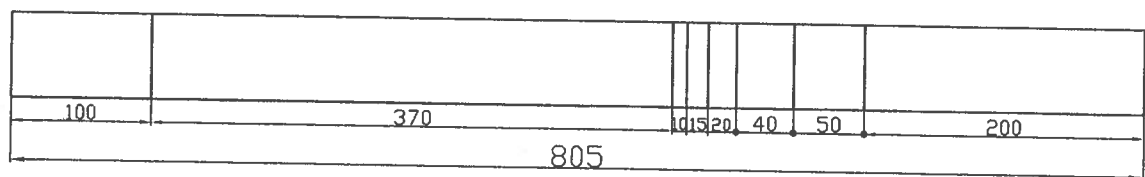
Matrices Promecam-Amada

Les outils sont disponibles en longueurs :

-415mm,

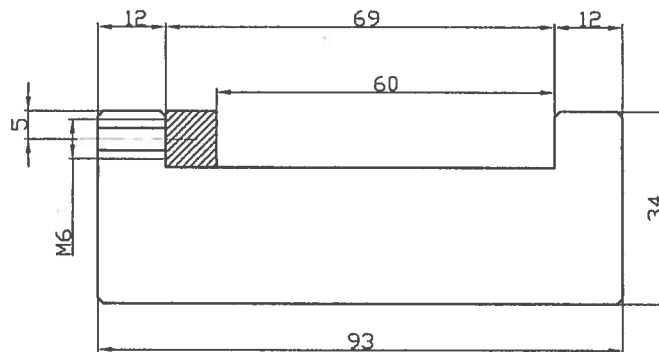
-835mm,

-fractionnés (805mm)



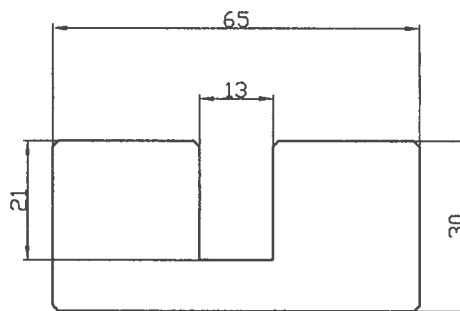
Fractionnement Standard (Lg 805mm)

Semelle Type 1



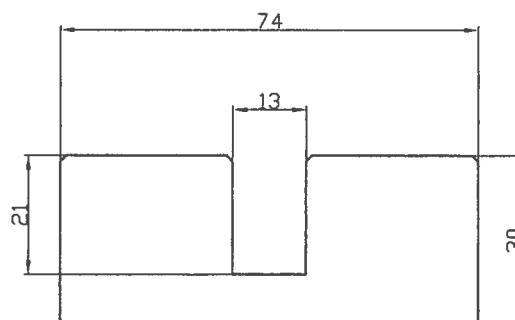
Lg 3050
ou Lg 4050

Semelle Type 2



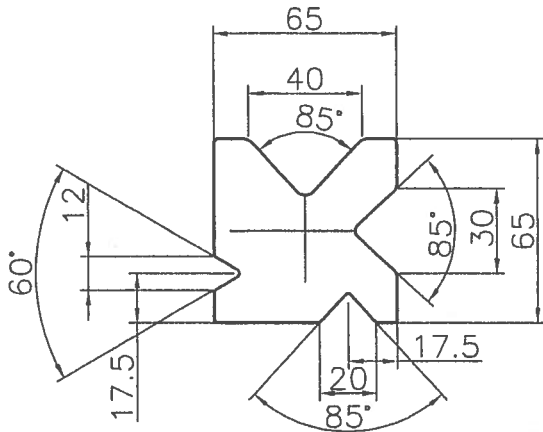
Lg 3050
ou Lg 4050

Semelle Type 3



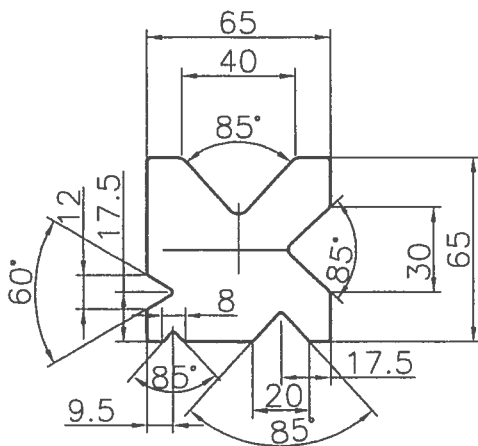
Lg 3050
ou Lg 4050

N°M6585 4V



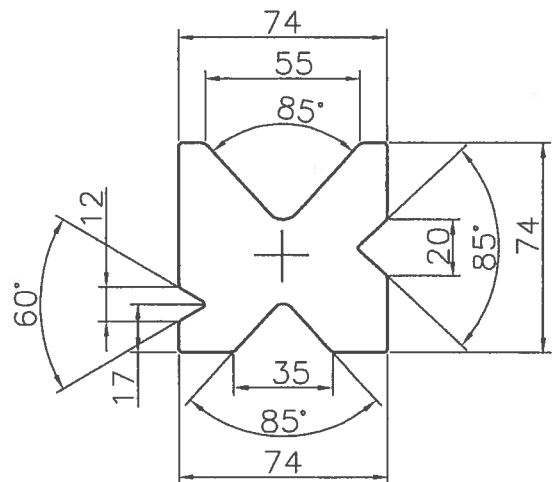
LONG.	MASSE
2050	54.3 kg
2550	67.5 kg
3050	80.8 kg
3550	94 kg
4050	107.3kg
4550	120.6kg

N°M6585 5V



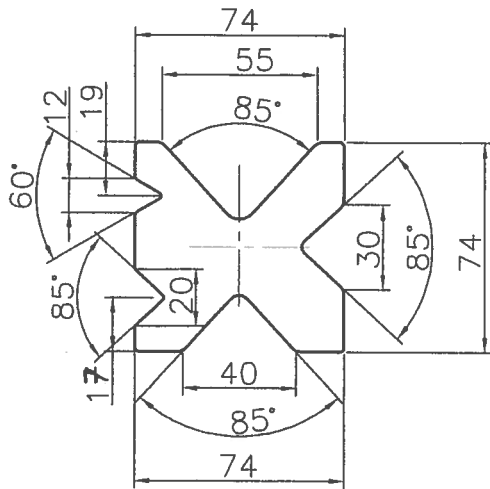
LONG.	MASSE
2050	54 kg
2550	67.2 kg
3050	80.4 kg
3550	93.6 kg
4050	106.8kg
4550	120 kg

N°M7485 4V



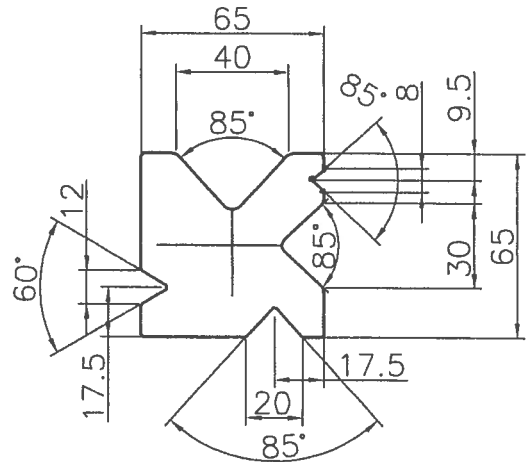
LONG.	MASSE
2050	67 kg
2550	83.3 kg
3050	100 kg
3550	116.4kg
4050	132.8kg
4550	149.2kg

N°M7485 5V



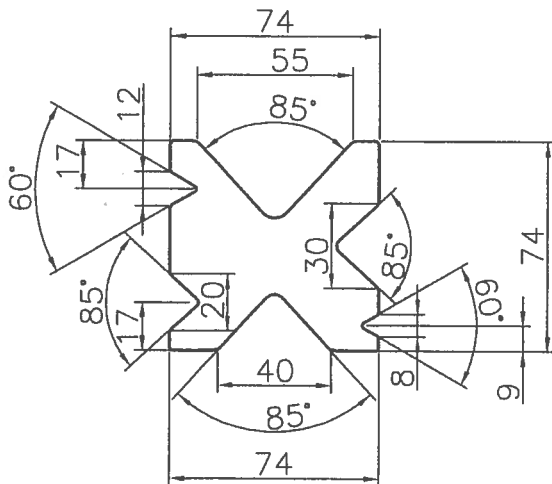
LONG.	MASSE
2050	61.2 kg
2550	76.2 kg
3050	91.2 kg
3550	106.1kg
4050	121 kg
4550	136 kg

N°M6585 5V



LONG.	MASSE
2050	54 kg
2550	67.2 kg
3050	80.4 kg
3550	93.6 kg
4050	106.8kg
4550	120 kg

N°M7485 6V

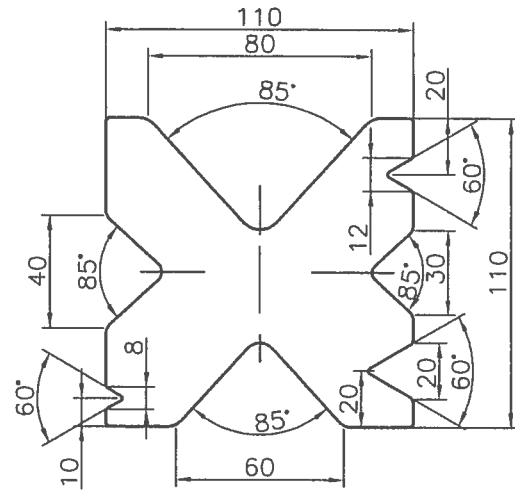
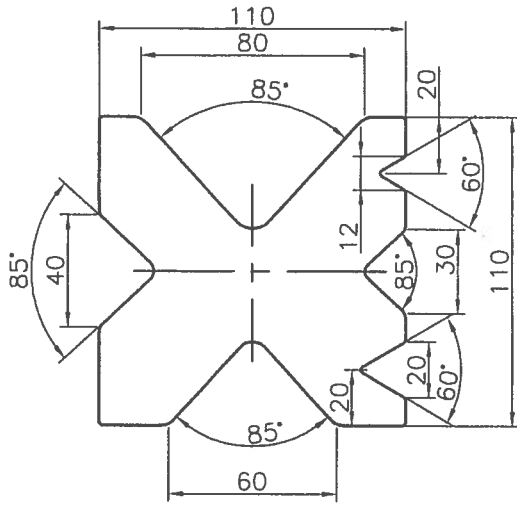


LONG.	MASSE
2050	60.9 kg
2550	75.7 kg
3050	90.6 kg
3550	105.4kg
4050	120.2kg
4550	135.1kg

-Matrice Descombes-

N°M11085 6V

N°M11085 7V

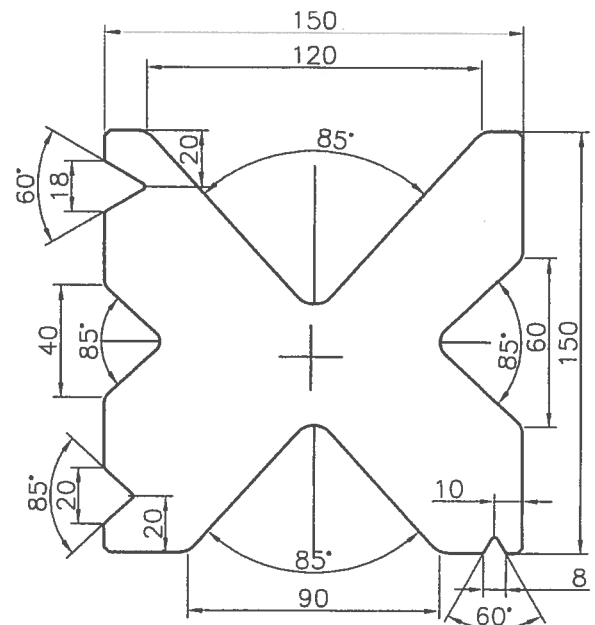
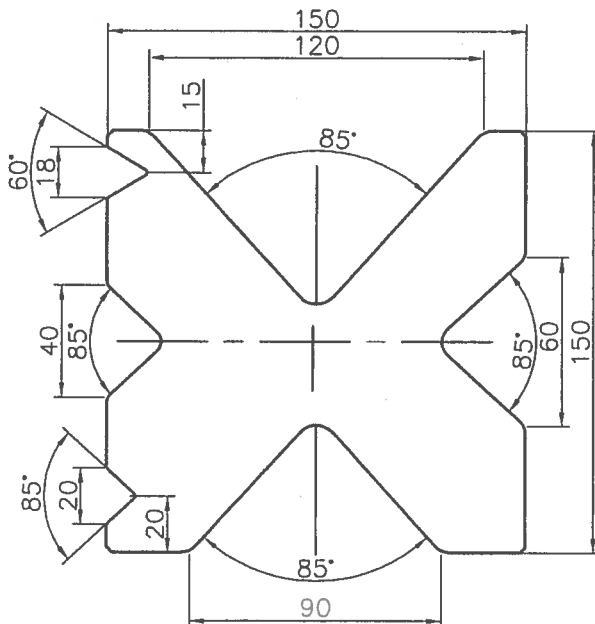


LONG.	MASSE
3050	203kg
3550	236.3kg
4050	269.6kg
4550	302.9kg

LONG.	MASSE
3050	202.3kg
3550	235.5kg
4050	268.6kg
4550	301.8kg

N°M15085 6V

N°M15085 7V

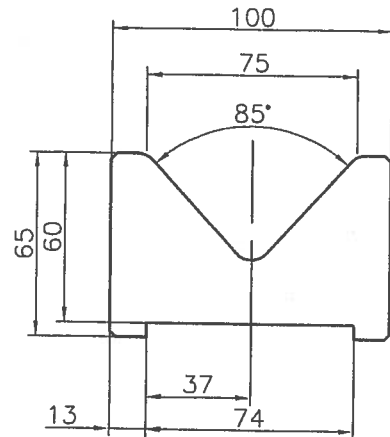
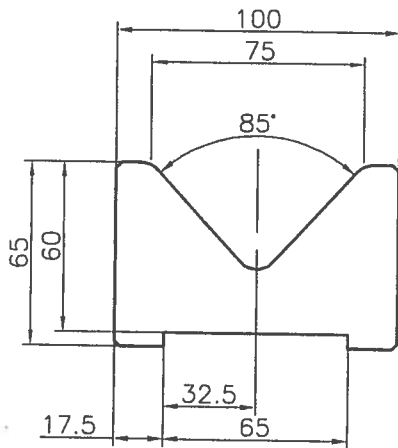


LONG.	MASSE
3050	352.5kg
3550	410.3kg
4050	468.1kg
4550	525.9kg

LONG.	MASSE
3050	351.9kg
3550	409.6kg
4050	467.2kg
4550	524.9kg

N°M100-65-8501V

N°M100-74-8501V



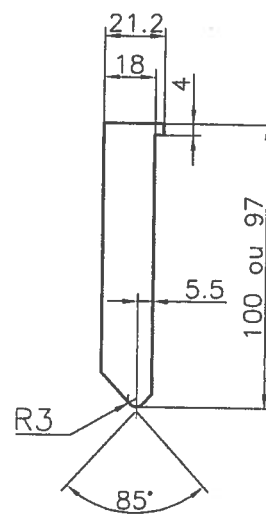
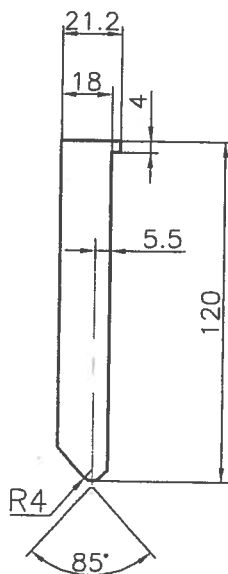
LONG.	MASSE
510	17.7kg
1020	35.4kg

LONG.	MASSE
510	17.7kg
1020	35.4kg

Poinçon N°120-85 R4 1020

Poinçon N°100-85 R3 1020

Ancien modele



Maxi
120T/m

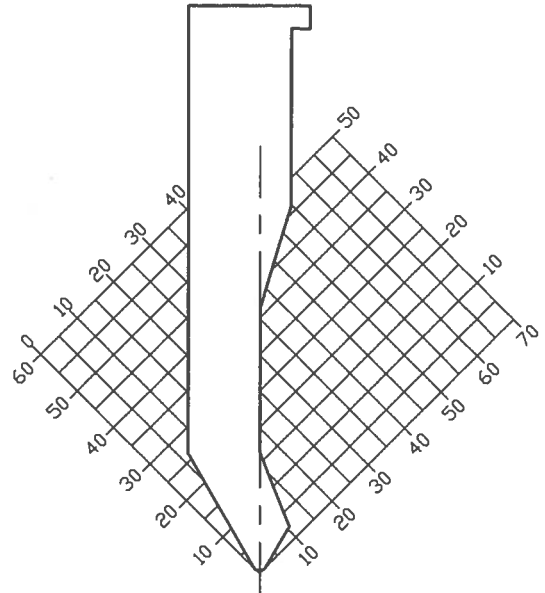
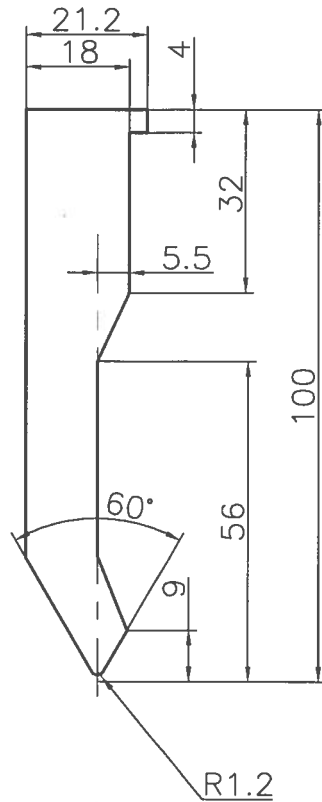
LONG.	MASSE
510	9.5kg
1020	19kg

Maxi
120T/m

LONG.	MASSE
510	8kg
1020	16kg

N°P100 60 R1.2 1015

Canevas de possibilités de pliage

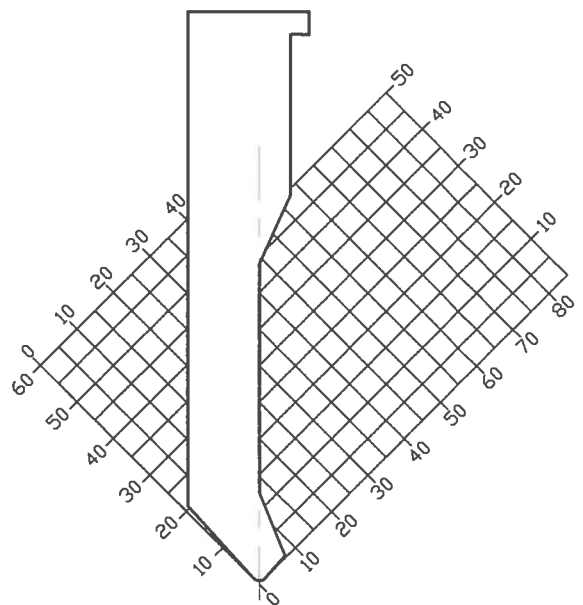
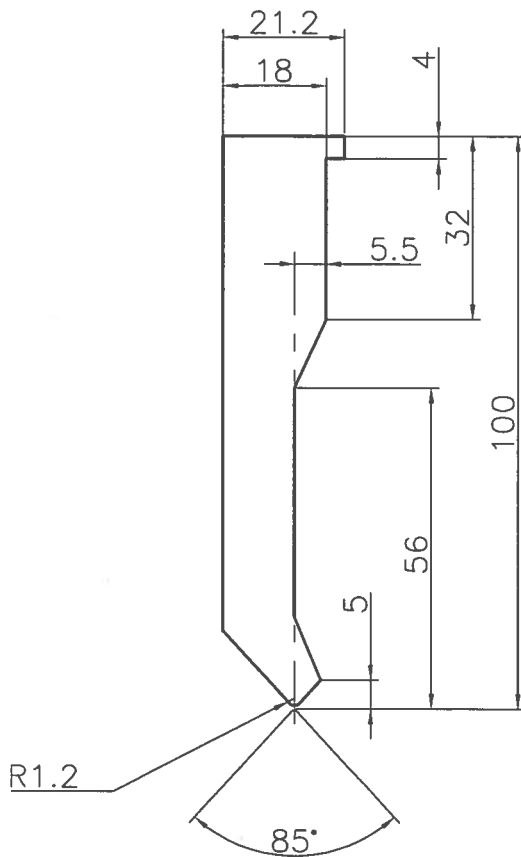


MASSE :11.8KG

Maxi
100T/m

N°P100 85 R1.2 1015

Canevas de possibilités de pliage

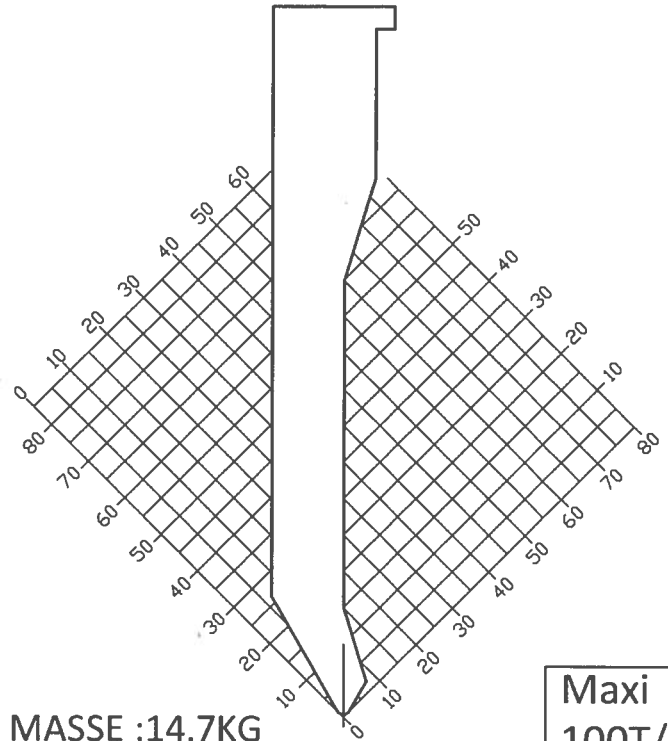
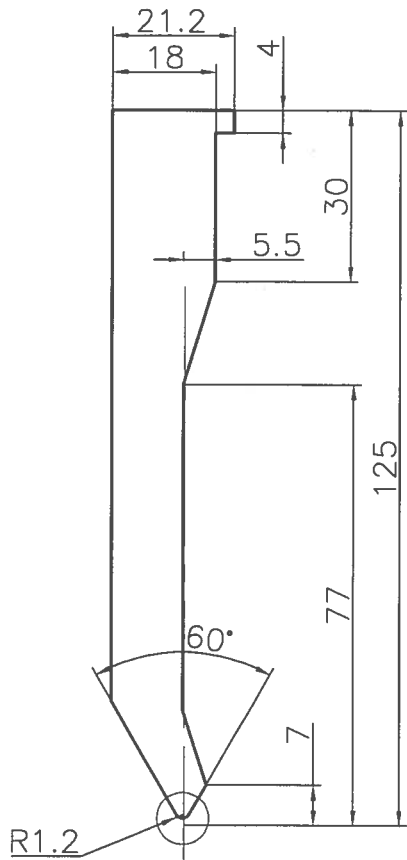


MASSE :11.8KG

Maxi
100T/m

N°P125 60 R1.2 1015

Canevas de possibilités de pliage

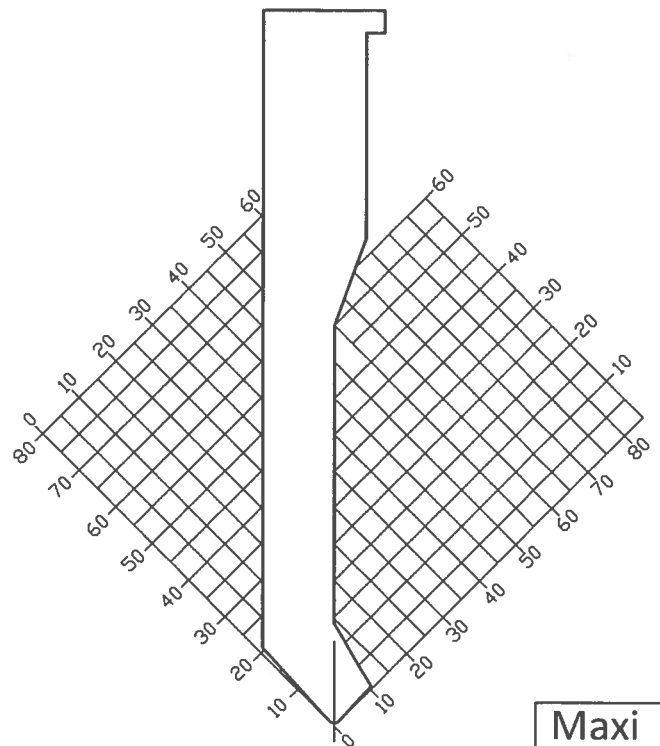
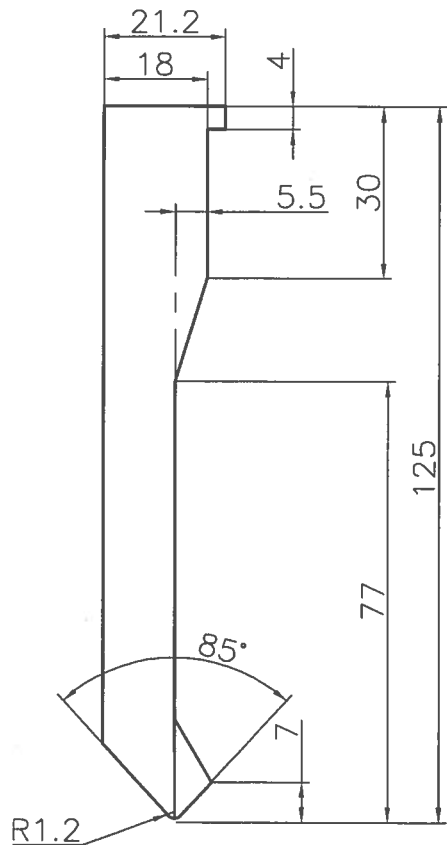


MASSE :14.7KG

Maxi
100T/m

N°P125 85 R1.2 1015

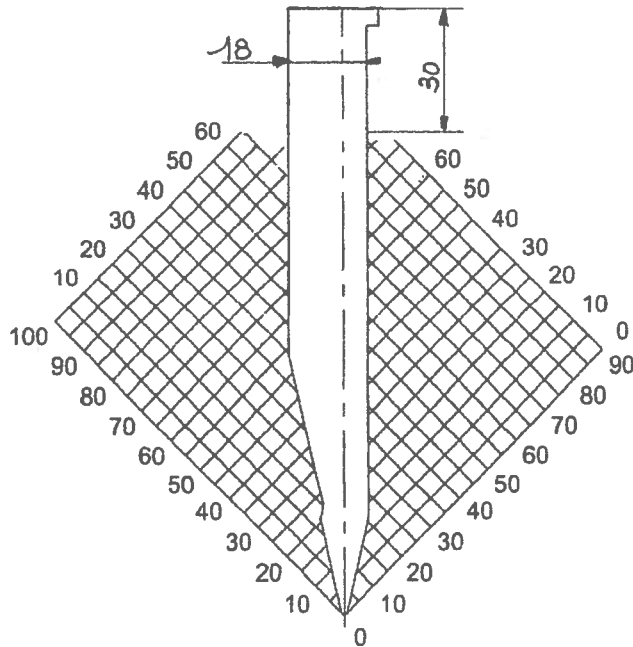
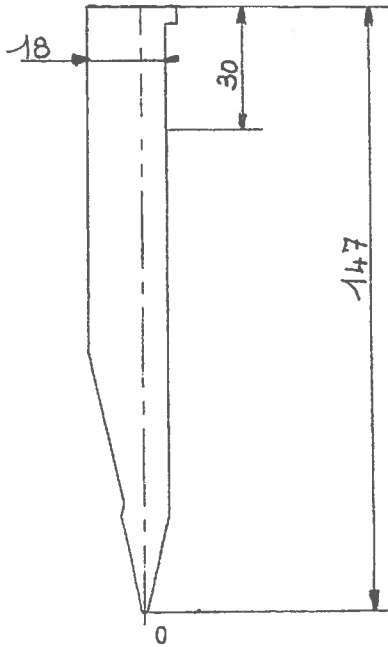
Canevas de possibilités de pliage



MASSE :14.7KG

Maxi
100T/m

Canevas de possibilités de pliage



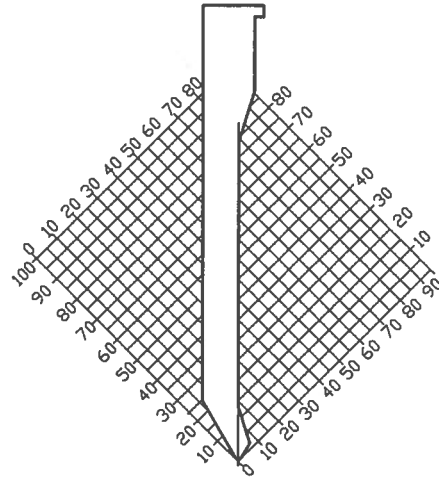
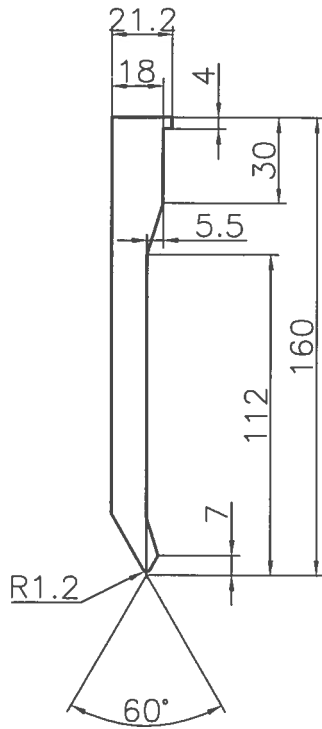
Lg 1015
MASSE :15,8KG

Maxi
100T/m

N°

N°P160 60 R1.2 1015

Canevas de possibilités de pliage

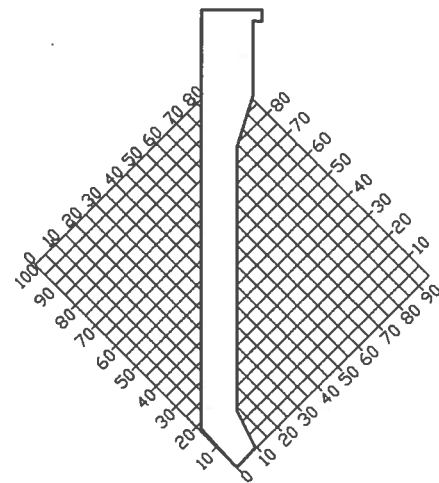
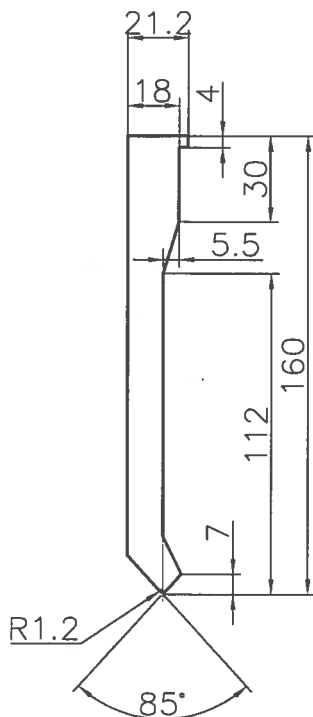


MASSE :18.8KG

Maxi
100T/m

N°P160 85 R1.2 1015

Canevas de possibilités de pliage

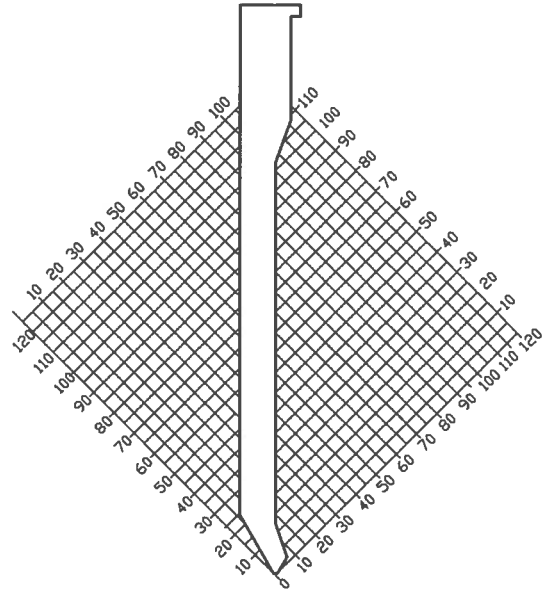
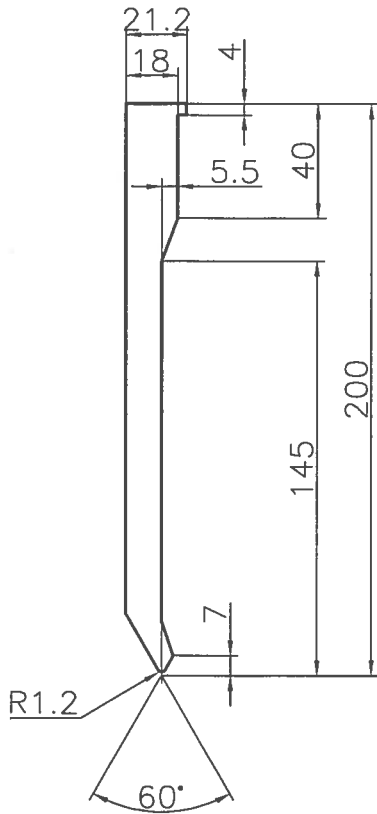


MASSE :18.8KG

Maxi
100T/m

N°P200 60 R1.2 1015

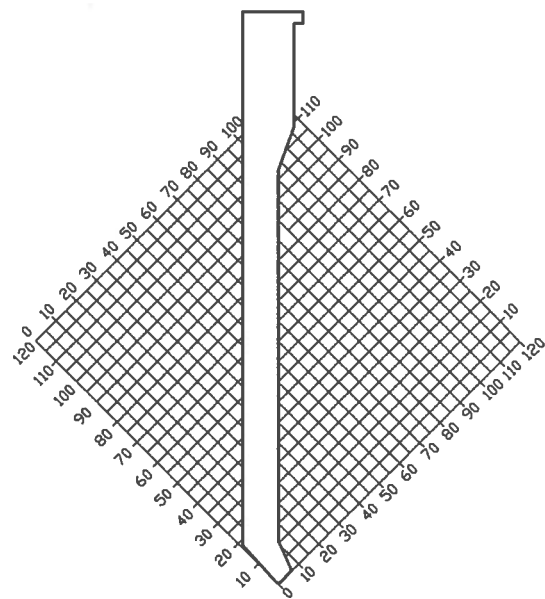
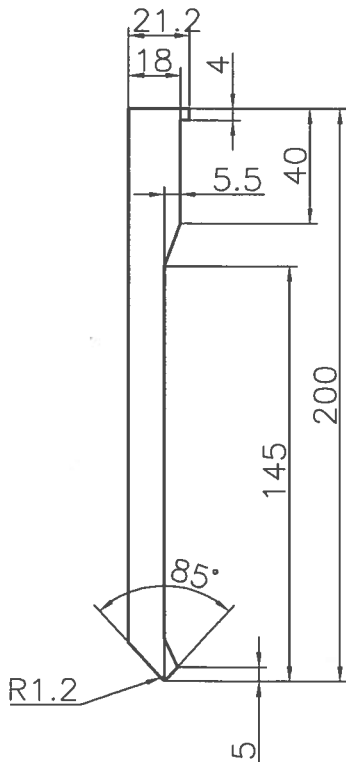
Canevas de possibilités de pliage



Maxi
MASSE :23.6KG
100T/m

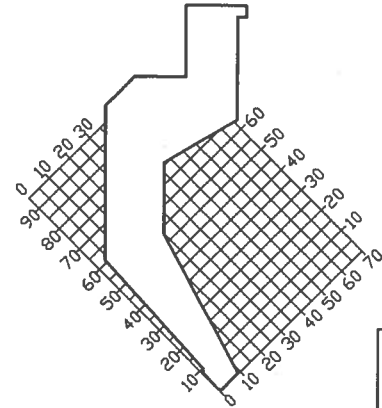
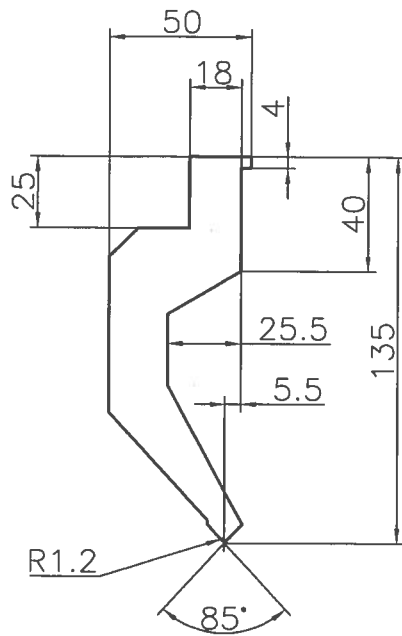
N°P200 85 R1.2 1015

Canevas de possibilités de pliage



Maxi
MASSE :23.6KG
100T/m

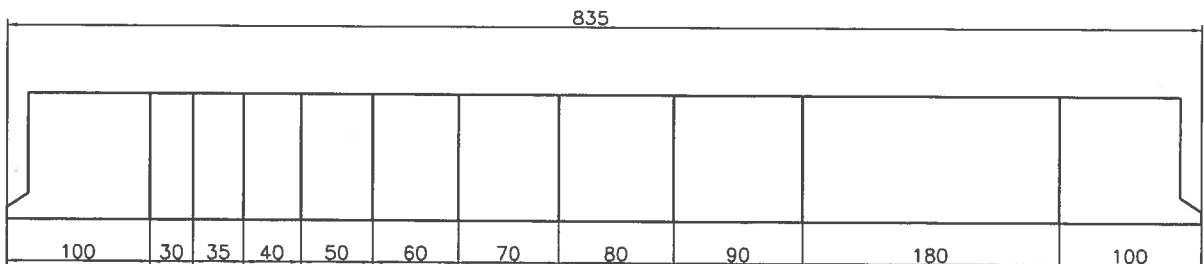
Canevas de possibilités de pliage



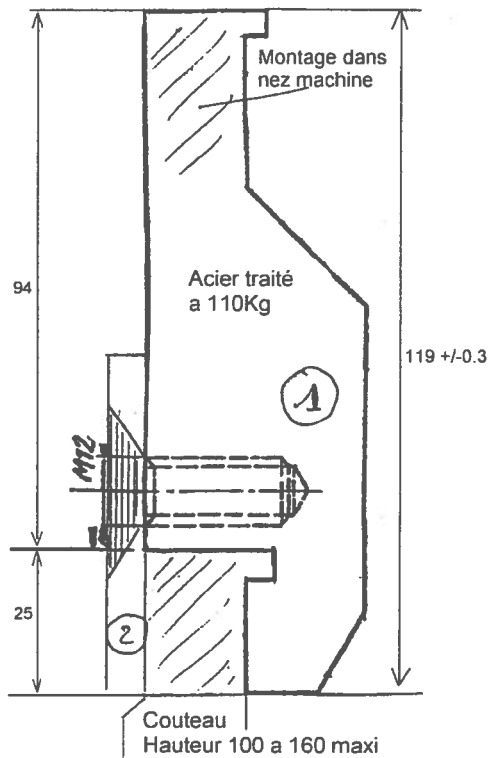
Maxi
45T/m

LONG.	MASSE
415	8.8 kg
545	11.5 kg
710	15 kg
835	17.6 kg

Fractionnement standard poinçon 835mm



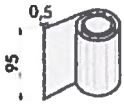
PORTE OUTIL INTERMEDIAIRE H94 - POUR MONTAGE DESCOMBES N°2



Un ensemble :

- ① Réhausse
- ② Brides
- 3-4 vis TF

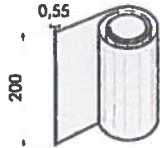
Longueur 160 avec contre bride ②
permet d'obtenir avec couteau H=100
profondeur utile 194 (100+94)



VU 0,5x95

le mètre € 15,- 0,1 kg
 les 5 mètres € 65,- 0,5 kg
 le rouleau (20m) € 385,- 3,3 kg

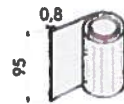
24h



VU 0,55x200

le mètre € 30,- 0,2 kg
 les 5 mètres € 130,- 1,0 kg
 le rouleau (20m) € 700,- 6,0 kg

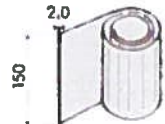
24h



VU 0,8x95

le mètre € 20,- 0,1 kg
 les 5 mètres € 85,- 0,5 kg
 le rouleau (20m) € 510,- 3,3 kg

24h



VU 2,0x150

le mètre € 25,- 0,3 kg
 les 5 mètres € 105,- 1,5 kg
 le rouleau (20m) € 950,- 15,0 kg

24h

90.920

le paire € 155,- 2,5 kg

24h

Support pour feuilles de pliage jusqu'à 100 mm de largeur,
 • montage sur overlines jusqu'à 110 mm de largeur

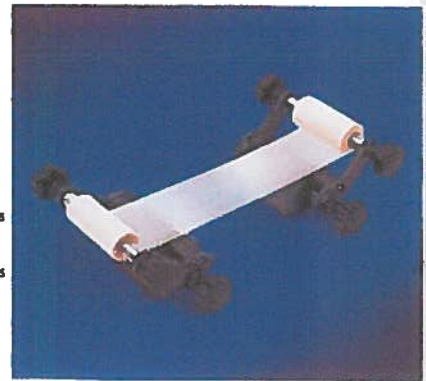


40.800

le paire € 535,- 8,0 kg

24h

Support pour feuilles de pliage jusqu'à 100 mm de largeur
 • peut être étendu latéralement
 • réglage en hauteur et à l'horizontal sans é-coups
 • serrage sur la table de la presse plieuse
 • table standard ERLO-System A / 60 mm
 • montage direct sur bien d'autres presses plieuses avec adaptation de 60 mm de largeur
 • modification simple pour les autres systèmes d'adaptation



Avantages des matrices en nylon :

- Evite les empreintes de pliage
- Minimise le risque de devoir retravailler les parties pliées !
- Facteurs influençant l'usure : le matériau utilisé, son épaisseur, son bord tranchant, l'angle de pliage, pliages en l'air et en frappe

Feuilles de pliage



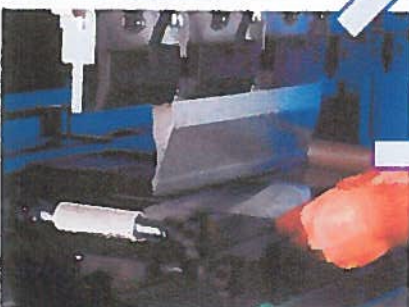
Pliage sans feuille de pliage



Résultat sans feuille de pliage



Tôle à plier



Pliage avec feuille de pliage



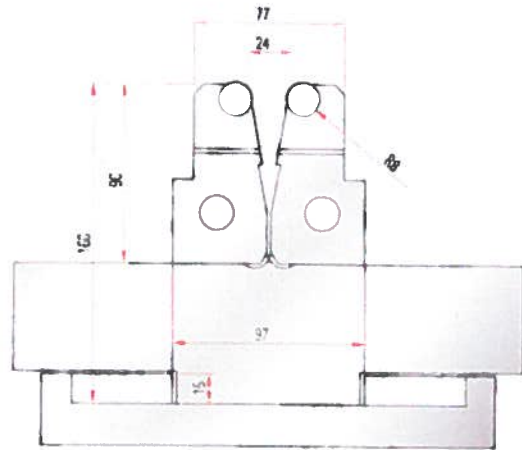
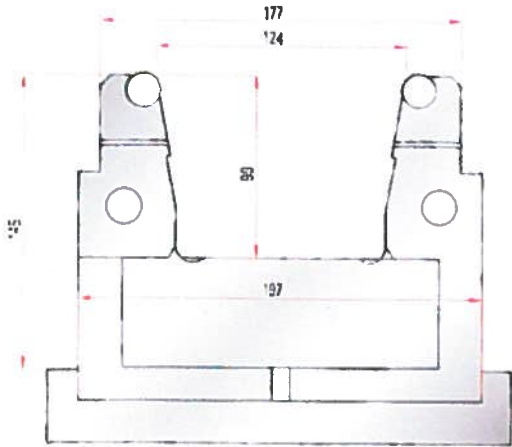
Résultat avec feuille de pliage



Questa tipologia di matrici, richiedono sempre una canaletta speciale per ogni tipo.
 This adjustable die needs a special die holder.

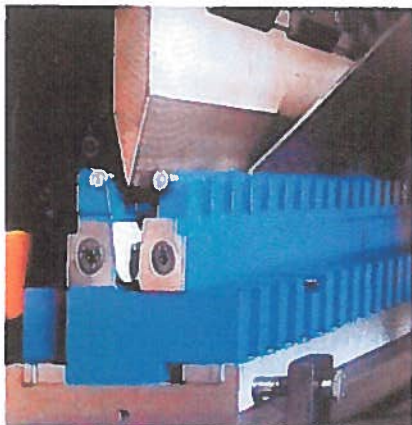
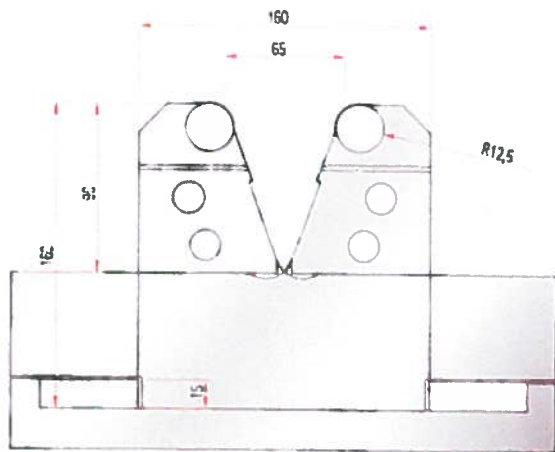
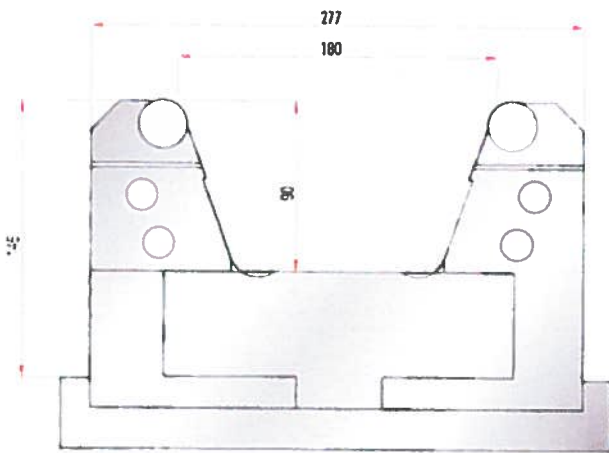
C45 V A L Max T/M

3190 da 24 a 124
 regolabile da 30° a 180° 1000 mm 125 a 90°
 con inserti



C45 V A L Max T/M

3191 da 60 a 180
 regolabile da 60° a 180° 1000 mm 200 a 90°
 con inserti



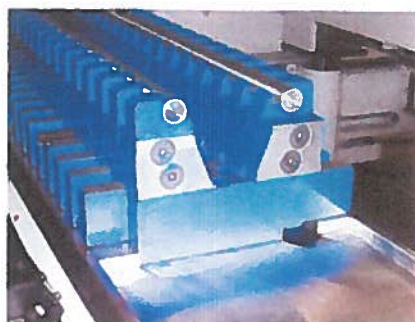
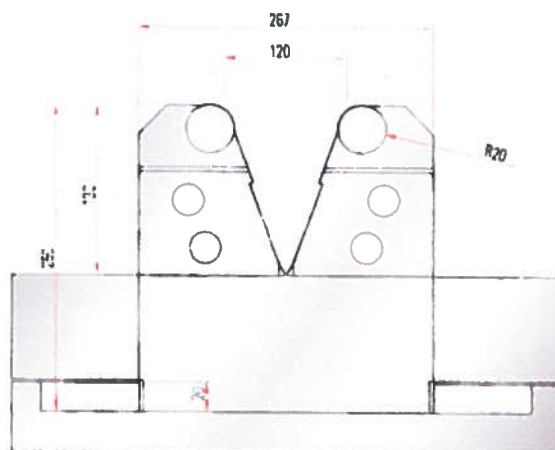
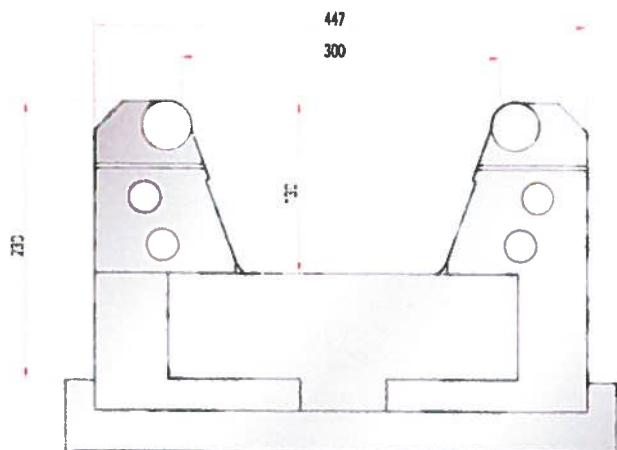
Questa tipologia di matrici, richiedono sempre una canaletta speciale per ogni tipo.
This adjustable die needs a special die holder.

C45

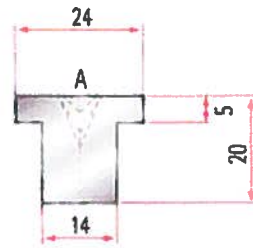
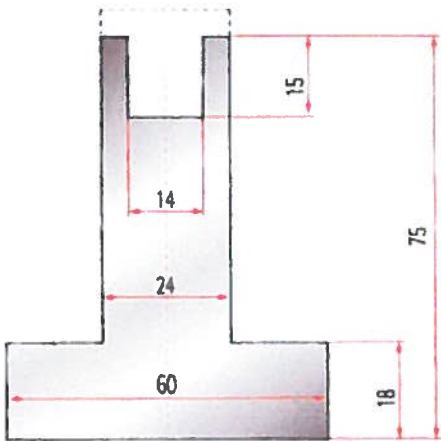
V A L T/M

3192

da 120 a 300
regolabile da 60° a 180° 600 mm 400 a 90°
con inserti



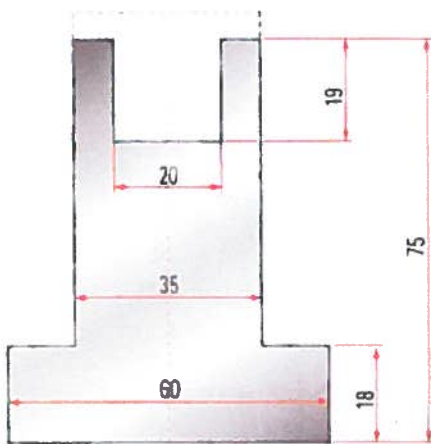
2109



2112

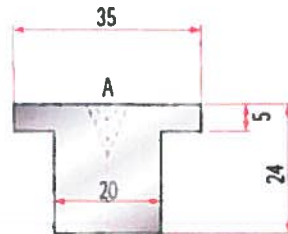
	A		V	
88°	6	8	10	10
60°	6	8	10	10
45°	6	8	10	10
30°	6	8	8	

2110



2113

	A		V		
88°	6	8	10	12	16
60°	6	8	10	12	16
45°	6	8	10	12	
30°	6	8	10		

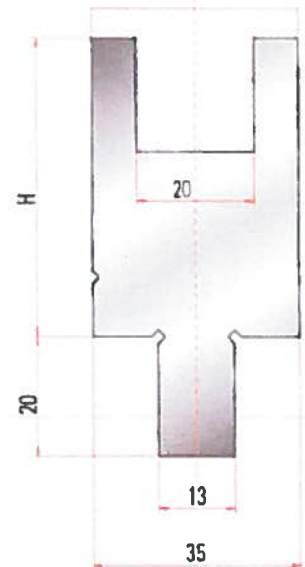


2115

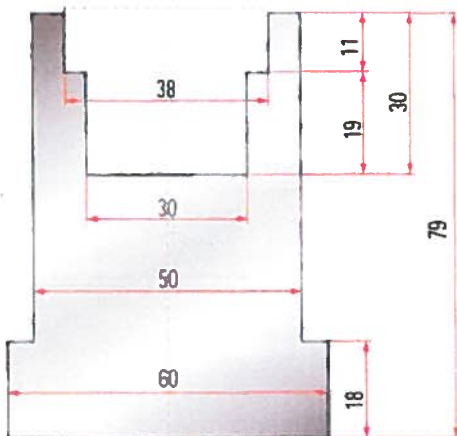
H 50

2116

H 95

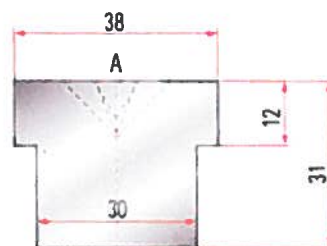


2111

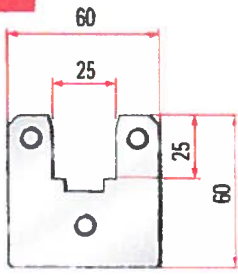


2114

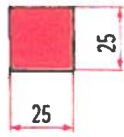
	A		V				
88°	6	8	10	12	16	20	25
60°	6	8	10	12	16	20	
45°	6	8	10	12	16	20	
30°	6	8	10	12	16		



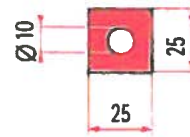
2036



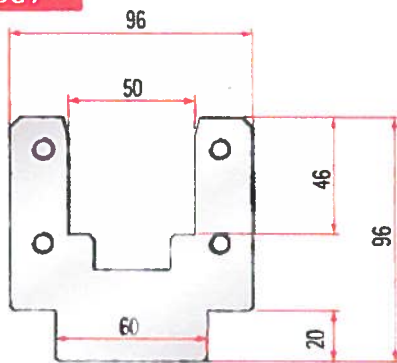
2101



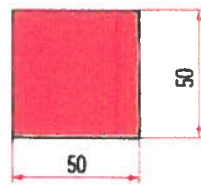
2105



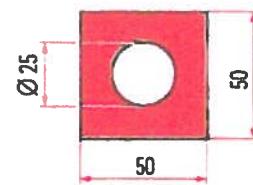
2037



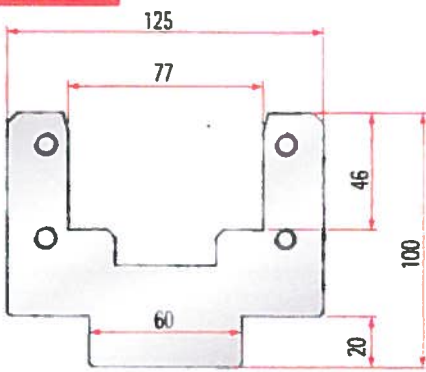
2102



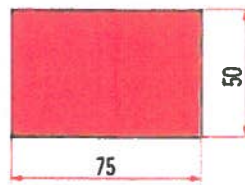
2106



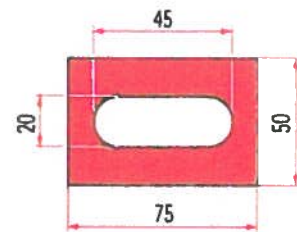
2038



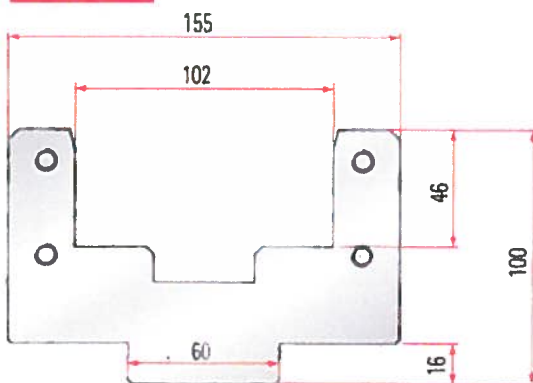
2103



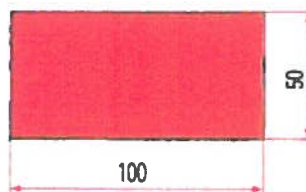
2107



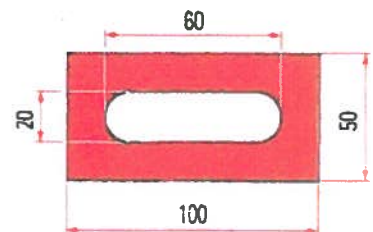
2040

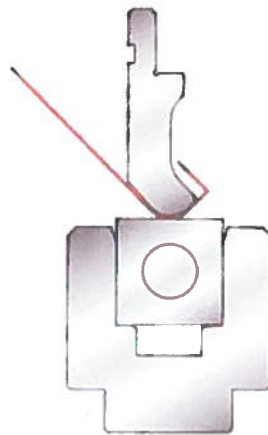
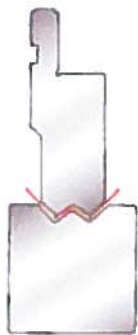
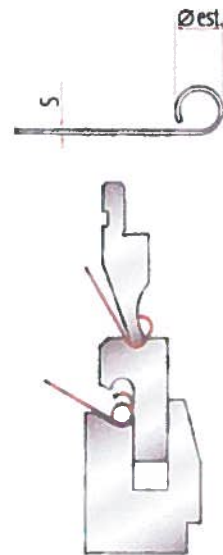
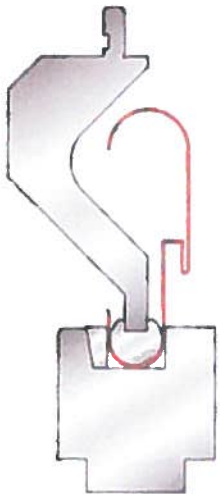
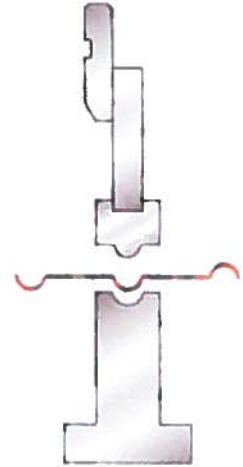
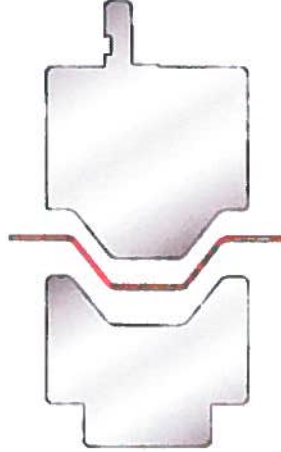
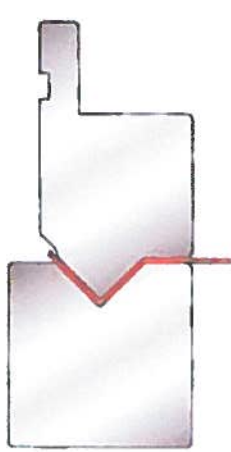
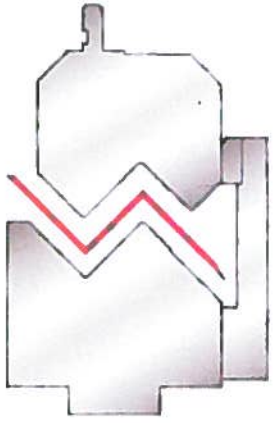
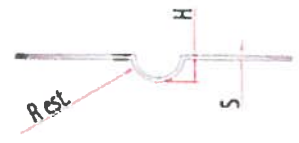
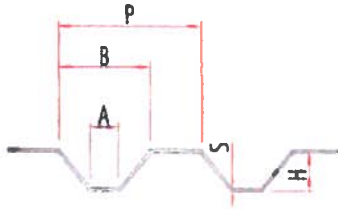
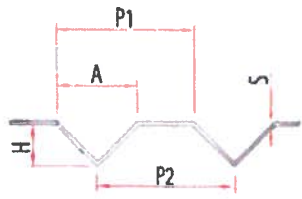


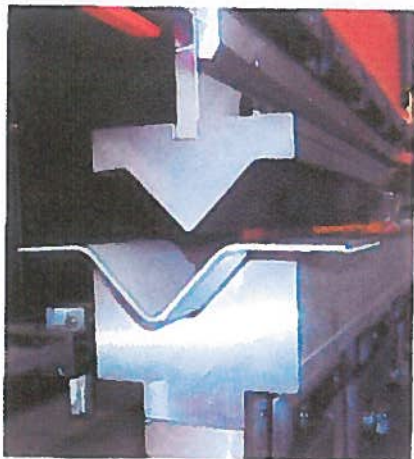
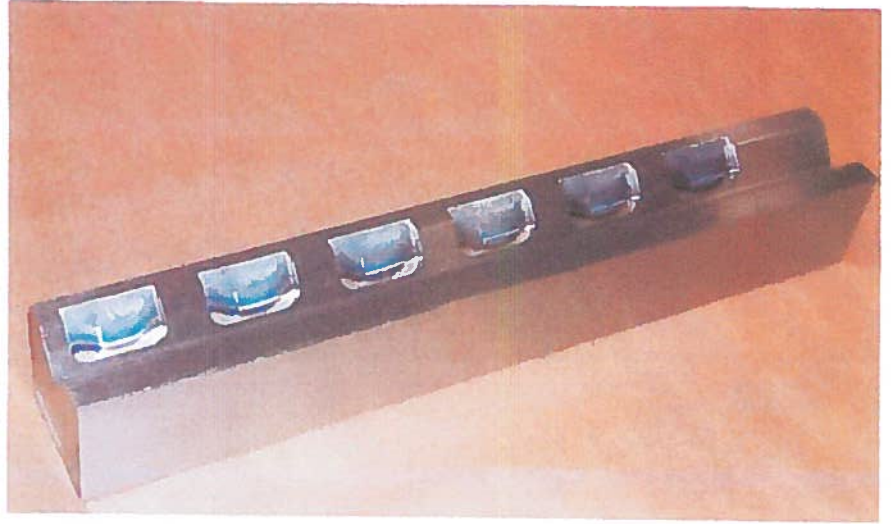
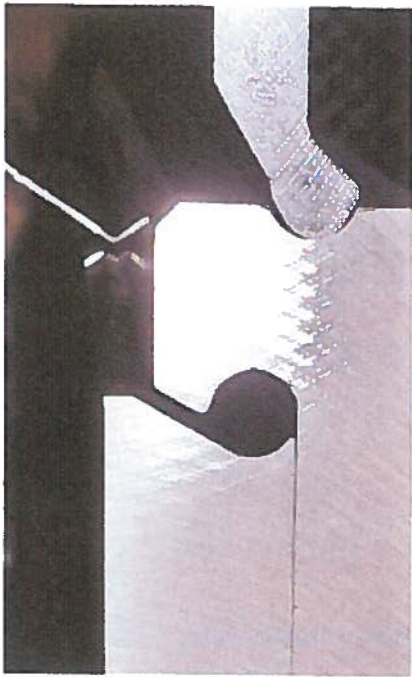
2104

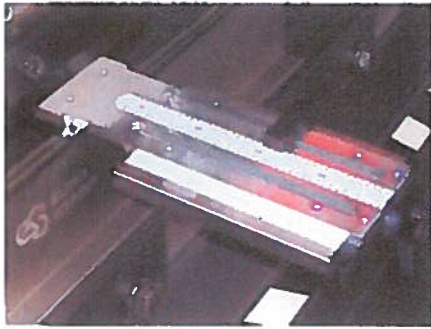


2108









4306

squadre di riferimento / reference squares



4307

squadre di riferimento orientabile / reference squares adjustable



4309

tenditori / tighteners



4308

pellicola di poliuretano antigraffio
100x0,5 mm di spessore/anti scratch film
100x0,5 mm thickness

4314

pellicola di poliuretano antigraffio
100x0,8 mm di spessore/anti scratch film
100x0,8 mm thickness

armadi porta utensili / tooling cabinets



**Armadi per utensili tipo
Amada / Pomecam con 5 cassetti**
Cabinet for tooling Amada / Pomecam
style wiyh 5 doors

**Armadi per utensili tipo
Beyeler / Trumpf con 5 cassetti**
Cabinet for tooling Beyeler / Trumpf
style wiyh 5 doors